



**EUROVENT 4/3/94**

**QUALITE DE L'AIR - EMISSION DE SOURCES FIXES  
DETERMINATION DE LA TENEUR EN POUSSIERE  
DANS UN ECOULEMENT GAZEUX CANALISE  
METHODE MANUELLE AVEC CRITERES DE PERFORMANCE**

**AIR QUALITY - STATIONNARY SOURCE EMISSIONS.  
DETERMINATION OF THE DUST CONCENTRATION  
IN GAS CARRYING DUCTS MANUAL METHOD WITH  
PERFORMANCE CRITERIA**

**LUFTQUALITAT - STATIONARE  
EMISSIONSQUELLEN. BESTIMMUNG DES  
STAUBGEHALTES IN GASFÜHRENDEN LEITUNGEN.  
MANUELLE METHODE MIT LEISTUNGSKRITERIEN**

---

**EUROVENT**

# **EUROVENT 4/3**

**QUALITE DE L'AIR - EMISSIONS DE SOURCES FIXES.  
DETERMINATION DE LA TENEUR EN POUSSIERE  
DANS UN ECOULEMENT GAZEUX CANALISE.  
METHODE MANUELLE AVEC CRITERES DE  
PERFORMANCE**

**AIR QUALITY - STATIONNARY SOURCE EMISSIONS.  
DETERMINATION OF THE DUST CONCENTRATION  
IN GAS CARRYING DUCTS. MANUAL METHOD WITH  
PERFORMANCE CRITERIA**

**LUFTQUALITÄT - STATIONÄRE  
EMISSIONSQUELLEN. BESTIMMUNG DES  
STAUBGEHALTES IN GASFÜHRENDEN LEITUNGEN.  
MANUELLE METHODE MIT LEISTUNGSKRITERIEN**

# **EUROVENT**

**Second edition - 1994**

This document has been prepared by EUROVENT 4a with the participation of the following members :

BRANDT	Germany
CURTI	Italy
GHOSH	Germany
KORNELIUSSEN	Norway
MOE	Norway
NAAYKENS	Holland
PFEUFFER	Germany
RAILIO	Finland
REGNIER	France
STRAUB	Germany
VICARD	France

**Published by EUROVENT Technical Secretariat  
15 rue Montorgueil  
F - 75001 PARIS**

Tel (1) 40 26 00 85  
Fax (1) 40 26 01 26

## **AIMS AND OBJECTIVES**

Founded in 1959, the European Committee of Air Handling and Air conditioning Equipment Manufacturers, EUROVENT, is made up of 11 national trade associations representing the manufacturers of air handling equipment in Europe :

Belgium - Germany - Spain - France - Great Britain -  
Italy - Norway - Netherlands - Portugal - Sweden - Finland

EUROVENT has the aim, on a European level, to facilitate closer ties between the companies of the profession, to promote all desirable and possible exchanges between European manufacturers, and to contribute to an improvement of the profession.

EUROVENT represents the profession in relations with the European authorities and the International Organizations.

---

## **DEFINITION ET BUTS**

Fondé en 1959, le Comité Européen des Constructeurs de Matériel aéraulique, EUROVENT, rassemble 11 associations professionnelles nationales représentatives des constructeurs de matériel aéraulique en Europe :

Belgique - Allemagne - Espagne - France - Grande Bretagne  
Italie - Norvège - Pays-Bas - Portugal - Suède - Finlande

EUROVENT se propose de faciliter sur le plan européen un rapprochement des entreprises de la profession, d'aider à tous les échanges souhaitables et possibles entre les constructeurs européens et de contribuer à une amélioration des conditions d'exploitation des marchés et au développement général de la profession.

EUROVENT représente la profession auprès des autorités européennes et des organismes internationaux.

---

## **AUFGABEN UND ZIELE**

Das 1959 gegründete Europäische Komitee der Hersteller von lufttechnischen Geräten und Anlagen, EUROVENT, umfasst 11 nationale Fachverbände, die die Hersteller in Europa repräsentieren.

Belgien - Deutschland - Spanien - Frankreich - Grossbritannien  
Italien - Norwegen - Niederlande - Portugal - Schweden - Finnland

EUROVENT hat es sich zur Aufgabe gemacht, die Annäherung zwischen den Firmen auf europäischer Ebene zu erleichtern, beim wünschenswerten und möglichen Erfahrungsaustausch zwischen den europäischen Herstellern zu helfen, die Marktbedingungen zu verbessern und zu einer allgemeinen Förderung des Fachbereiches beizutragen.

EUROVENT vertritt die Interessen des Berufszweiges gegenüber den europäischen Behörden und den internationalen Organisationen.

Qualité de l'air - Emissions de sources fixes. Détermination de la teneur en poussière dans un écoulement gazeux canalisé. Méthode manuelle avec critères de performance.

### SOMMAIRE

1 - Introduction .....	p4
2 - Objet .....	p4
3 - Domaine d'application.....	p5
4 - Principe (cas général).....	p5
4.1 Isocinétisme .....	p5
4.2 Températures.....	p5
4.3 Traitement filtre avant prélèvement.....	p6
4.4 Traitement filtre après prélèvement.....	p6
4.5 Masse de poussière .....	p6
5 - Appareillage (cas général).....	p7
5.1 Sonde de prélèvement.....	p7
5.2 Système filtre .....	p9
5.3 Système d'extraction .....	p10
5.4 Caractéristiques du gaz .....	p11
6 - Mode opératoire (cas général).....	p11
6.1 Préparations .....	p11
6.2 Prélèvements préliminaires sur le site .....	p12
6.3 Essai de bruit de fond.....	p12
6.4 Prélèvement .....	p13
6.5 Vérification de la sonde de prélèvement .....	p13
7 - Cas particulier .....	p14
7.1 Domaine d'application (cas particulier) .....	p14
7.2 Principe (cas particulier) .....	p14
7.3 Appareillage (cas particulier) .....	p15
7.4 Mode opératoire (cas particulier) .....	p19
8 - Calculs - Résultats - Vérifications .....	p22
8.1 Masse de poussière.....	p22
8.2 Volume de gaz .....	p22
8.3 Concentration en poussière.....	p23
8.4 Incertitude/Reproductibilité .....	p24
9 - Rapport d'essai .....	p25
10 - Références.....	p27
Annexe 1 Buse d'entrée pour la sonde de prélèvement.....	p29
Annexe 2 Section de mesure et disposition des points de prélèvement	p31
Annexe 3 Commentaire/discussion sur des points spécifiques .....	p40
(pour information seulement)	

Air quality - Stationary source emissions. Determination of the dust concentration in gas carrying ducts. Manual method with performance criteria.

### SUMMARY

1 - Introduction.....	p4
2 - Scope .....	p4
3 - Field of application .....	p5
4 - Principle (general case) .....	p5
4.1 Isocinetic sampling .....	p5
4.2 Temperatures .....	p5
4.3 Filterhandling before sampling .....	p6
4.4 Filterhandling after sampling.....	p6
4.5 Dustweight.....	p6
5 - Apparatus (general case).....	p7
5.1 Sampling probe.....	p7
5.2 Filter system .....	p9
5.3 Extraction system .....	p10
5.4 Gas conditions.....	p11
6 - Operating mode (general case).....	p11
6.1 Preparatory work .....	p11
6.2 Presampling tests on site .....	p12
6.3 Background noise test .....	p12
6.4 Sampling .....	p13
6.5 Check of the sampling probe.....	p13
7 - Special case .....	p14
7.1 Field of application (special case) .....	p14
7.2 Principle (special case).....	p14
7.3 Apparatus (special case) .....	p15
7.4 Operating mode (special case) .....	p19
8 - Calculation - Results - Checks.....	p22
8.1 Dust mass .....	p22
8.2 Gas volume .....	p22
8.3 Dust concentration .....	p23
8.4 Uncertainty/Reproducibility .....	p24
9 - Test report .....	p25
10 - References .....	p27
Annex 1 Entry nozzle for the sampling probe .....	p29
Annex 2 Measuring section and arrangement of measuring points .....	p31
Annex 3 Comment/discussion on specific items (information only).....	p40

Luftqualität - Stationäre Emissionsquellen. Bestimmung des Staubgehaltes in gasführenden Leitungen. Manuelle Methode mit Leistungskriterien.

### INHALT

1 - Einführung .....	p4
2 - Zweck .....	p4
3 - Anwendungsbereich .....	p5
4 - Grundlage des Verfahrens (allgemeiner Fall).....	p5
4.1 Isokinetik .....	p5
4.2 Temperaturen .....	p5
4.3 Filterbehandlung vor Probenahme.....	p6
4.4 Filterbehandlung nach Probenahme.....	p6
4.5 Staubmasse .....	p6
5 - Geräteaufbau (allgemeiner Fall) .....	p7
5.1 Entnahmesonde.....	p7
5.2 Filtersystem .....	p9
5.3 Absaugsystem .....	p10
5.4 Gasbedingungen .....	p11
6 - Durchführung der Messung (allgemeiner Fall).....	p11
6.1 Vorbereitende Arbeiten .....	p11
6.2 Testprobenahme vor Ort .....	p12
6.3 Hintergrundmessung.....	p12
6.4 Probenahme.....	p13
6.5 Überprüfung der Entnahmesonde.....	p13
7 - Spezialfall .....	p14
7.1 Zweck (Spezialfall) .....	p14
7.2 Grundlage des Verfahrens (Spezialfall).....	p14
7.3 Geräteaufbau (Spezialfall) .....	p15
7.4 Durchführung der Messung (Spezialfall).....	p19
8 - Berechnungen - Ergebnisse - Überprüfungen .....	p22
8.1 Staubmasse.....	p22
8.2 Gasvolumen.....	p22
8.3 Staubgehalt.....	p23
8.4 Meßunsicherheit/Reproduzierbarkeit .....	p24
9 - Meßprotokoll .....	p25
10 - Schrifttum.....	p26
Anhang 1 Eintrittskopf für die Entnahmesonde .....	p29
Anhang 2 Meßquerschnitt und Meßpunktanordnung .....	p31
Anhang 3 Kommentar zu spezifischen Punkten .....	p40
(nur zur Information)	

Qualité de l'air - Emissions de sources fixes. Détermination de la teneur en poussière dans un écoulement gazeux canalisé. Méthode manuelle avec critères de performance.

## 1. INTRODUCTION

La première édition de cette recommandation a été publiée en 1976 à une époque où les concentrations en poussière devant être mesurées à la cheminée comme les valeurs limites devant être respectées étaient généralement au-dessus de 30 mg/Nm<sup>3</sup>.

Pour la seconde édition, en 1993, il faut prendre en compte des valeurs bien inférieures à 30 mg/Nm<sup>3</sup>, et bien souvent la concentration en poussière devant être mesurée est inférieure à l'incertitude qui était acceptable lors de la première édition.

Par conséquent, il est nécessaire de mettre en oeuvre une méthode plus précise de manière à ce que la "zone d'incertitude" premièrement ne soit pas plus importante que la concentration en poussière devant être mesurée, deuxièmement soit validée - dans les conditions pratiques rencontrées pendant la mesure - au moyen de critères de performance clairement spécifiés dans la méthode. Pour le législateur comme pour les industriels, il est aussi essentiel que soit prise en considération lors de telles mesures une définition claire de ce qui est particulière (par exemple la température à laquelle est réalisée la séparation des particules du flux gazeux).

Tout ce qui précède n'est pas traité complètement dans une norme unique, même si la plupart des éléments sont disponibles dans les différentes normes nationales (voir 10 - Références)

De plus d'un point de vue pratique, dans de nombreuses applications les mesures de teneur en poussière doivent être réalisées en même temps que des mesures de polluants gazeux et de polluants spécifiques, et il est utile de rendre la méthode de mesure de la teneur en poussière cohérente avec les méthodes devant être mises en oeuvre pour les autres polluants ; ceci est pris en compte dans le cas général ci-après. De plus dans certaines applications comme les ambiances de travail, les caractéristiques des gaz sont différentes et les matériels peuvent être adaptés à ces conditions particulières ; ceci est pris en compte dans le cas particulier.

Tout ce qui précède, combiné aux progrès très importants réalisés depuis 1976 dans le domaine des mesures environnementales, se traduit par une recommandation complètement révisée pour cette seconde édition.

## 2. OBJET

Cette recommandation spécifie une méthode pour la détermination de la concentration en poussière dans des gaz s'écoulant dans une conduite fermée, et est orientée vers la mesure des basses teneurs. Elle donne des moyens concrets pour vérifier les conditions réelles de réalisation de la mesure.

Air quality - Stationary source emissions. Determination of the dust concentration in gas carrying ducts. Manual method with performance criteria.

## 1. INTRODUCTION

The first issue of this guideline was published in 1976 at a time when the dust loading to be measured at the stack as well as the limit values to be met were generally higher than 30 mg/Nm<sup>3</sup>.

For the second edition, in 1993, we are dealing with much lower value than 30 mg/Nm<sup>3</sup>, and very often the dust loading to be measured is lower than the uncertainty that was acceptable at the time of the first edition.

It is consequently necessary to apply a more accurate method so that the "uncertainty" firstly is not higher than the dust loading to be measured, and secondly is validated - under the practical conditions prevailing during the measurement - by means of performance criteria clearly specified in the method.

For regulators as well as for the industry, it is also vital that a clear definition of the particulate matter (for instance the temperature at which particulates are separated from the gases) is taken into account when performing such measurement. All the above is not fully addressed in a single standard even if most of elements are available in various national standards (see 10 - References).

Furthermore from a practical point of view, in many applications dust measurements are to be carried out simultaneously with gaseous and specific pollutants measurements and it is wise to make the dust measurement method consistent with the methods to be put into practice for other pollutants ; this is taken into account in the general case hereafter. In addition in some applications such as working place atmosphere, the gas characteristics are different and the equipments can be adapted to such special feature ; this is taken into account in the special case.

All the above, combined with the dramatic progress achieved since 1976 in environmental measurement, results in a completely re-written guideline for this second edition.

## 2. SCOPE

This guideline specifies a method for the determination of the dust concentration in gases flowing through a duct, and is oriented towards the measurement of low dust loading. It provides means for checking the actual conditions of the whole measurement.

Luftqualität - Stationäre Emissionsquellen. Bestimmung des Staubgehaltes in gasfördernden Leitungen. Manuelle Methode mit Leistungskriterien.

## 1. EINFÜHRUNG

Die erste Version dieser Richtlinie wurde 1976 herausgegeben zu einer Zeit, als der am Kamin zu messende Staubgehalt sowie die einzuhaltenen Grenzwerte allgemein höher als 30 mg/m<sup>3</sup> waren.

Bei dieser zweiten Ausgabe im Jahre 1993 handelt es sich um Werte weit unter 30 mg/m<sup>3</sup>. Der Staubgehalt ist dabei oft kleiner als die Meßunsicherheit, die zur Zeit der ersten Ausgabe annehmbar war.

Es ist daher notwendig, eine genauere Methode anzuwenden, damit der "Unsicherheitsbereich" erstens kleiner als der für den Staubgehalt zu messende Wert wird und zweitens als gültig - unter den während der Messung herrschenden Bedingungen - anerkannt wird. Dies geschieht mit Hilfe von Leistungskriterien, die in der vorliegenden Methode genau spezifiziert sind. Weiter ist es sowohl für den Gesetzgeber als auch für die Industrie eine klare Definition des partikelförmigen Anteils während einer solchen Messung notwendig - z.B. die Temperatur, bei welcher die Partikeln vom Gas getrennt werden.

All die o.g. Punkte sind in keiner Norm zusammengefaßt, obwohl die meisten dieser Punkte in verschiedenen nationalen Normen behandelt werden (s. 10 - Schrifttum)

Aus praktischen Gründen müssen die Staubmessungen bei verschiedenen Anwendungen gleichzeitig mit der Messung gasförmiger und spezifischer Schadstoffe ausgeführt werden, so daß es sinnvoll ist, die Staubmeßmethode passend zu den Methoden, die für andere Schadstoffe angewandt werden, zu normen. Dieser Punkt ist im nachfolgend beschriebenen "allgemeinen Fall" berücksichtigt. Bei einigen Anwendungen am Arbeitsplatz sind die Gasdaten und die Apparatur den speziellen Bedingungen anzupassen. Dies ist im "speziellen Fall" berücksichtigt.

All die o.g. Punkte zusammen mit den bedeutenden Fortschritten, die seit 1976 bei Umweltmessungen erzielt wurden, führen bei dieser zweiten Ausgabe zu einer völlig neu verfaßten Richtlinie.

## 2. ZWECK

Diese Richtlinie beschreibt eine Methode für die Bestimmung des Staubgehaltes in gasführenden Leitungen und ist besonders im Hinblick auf die Messung geringer Staubkonzentrationen verfaßt. Sie gibt konkrete Anweisungen zur Prüfung der tatsächlichen Bedingungen der Messung.

### 3. DOMAINE D'APPLICATION

La méthode spécifiée dans cette recommandation s'applique à des gaz avec une basse concentration en poussière entre 0,5 et 30 mg/Nm<sup>3</sup>. Cette plage est directement influencée par la durée totale de prélèvement. Cette méthode peut aussi être utilisée pour des concentrations plus élevées.

Deux cas sont pris en compte :

- le cas général, lorsque la mesure est effectuée en aval d'un procédé industriel dans des gaz souvent chauds et/ou humides en présence de polluants divers sous forme gazeuse, liquide ou solide et qui peuvent s'évaporer ou se condenser en fonction de la température, de la pression et de l'humidité des gaz.
- le cas particulier, lorsque la mesure est effectuée dans des gaz avec une humidité faible et à une température voisine de la température ambiante, les gaz étant généralement de l'air (voir 7.1).

### 4. PRINCIPE (cas général)

#### 4.1 Isocinétisme

Prélèvement isocinétique d'un échantillon représentatif de gaz s'écoulant dans le conduit où la mesure doit être effectuée. Lorsque le critère d'isocinétisme (selon 5.3.B) est satisfait et lorsque la localisation de la section de mesure ainsi que la localisation/durée des points de prélèvement dans cette section de mesure sont déterminées suivant l'Annexe 4, l'échantillon est considéré comme représentatif.

#### 4.2 Températures

Sonde chauffée jusqu'à la température de filtration définie ci-après (ou refroidie jusqu'à la température de filtration dans le cas de gaz très chauds) et filtration sur un filtre-plan à une température maintenue (immédiatement en aval du filtre-plan) dans la plage spécifiée dans la spécification de l'installation ou en l'absence de spécification dans la plage 120-130°C.

**Note 1** Une valeur plus basse de la température de filtration augmente les risques d'erreurs dus à une condensation. Une valeur plus élevée augmente les risques d'erreurs résultant du passage éventuel en phase gazeuse de certains composés.

**Note 2** En raison d'éventuelles réactions physiques ou chimiques entre les poussières à mesurer et les composés gazeux, il est aussi nécessaire que la filtration ainsi que le séchage (voir 4.4) soient réalisés à des températures spécifiées, de sorte que de telles interférences soient approximativement reproductibles et soient minimisées.

### 3. FIELD OF APPLICATION

The method specified in this guideline applies to gases with low dust loading between 0,5 and 30 mg/Nm<sup>3</sup>. Such range is directly influenced by the total sampling duration. This method can be used for higher dust loading too.

Two cases are taken into account :

- general case, when the measurement is performed downstream industrial processes in gases often hot and/or humid with various pollutants being present in a gaseous, liquid or solid form and which can evaporate or condense depending upon the temperature, pressure and humidity of the gases.
- special case, when the measurement is performed in gases with low humidity and at a temperature closed to ambient temperature, the gases being generally air (see 7.1).

### 4. PRINCIPLE (general case)

#### 4.1 Isokinetic sampling

Isokinetic sampling of a representative sample of the gases flowing in the duct where the measurement is to be performed. When the isokinetic criteria (as per 5.3.B) are met and when the positioning of the measuring section as well as the location/duration of sampling point in such measuring section are determined according to Annex 4, the sample is considered as representative.

#### 4.2 Temperatures

Heated probe up to the filtration temperature as defined hereafter (or cooled down to the filtration temperature in case of very hot gases) and filtration on a plan-filter at a temperature maintained (immediately downstream the plan filter) in the range specified in the plant specification or if not specified in the range 120 - 130°C.

**Note 1** A lower value of the filtration temperature increases the risks of error resulting from condensation. A higher value increases the risks of error resulting from the potential transformation in gaseous form of some compounds,

**Note 2** In view of eventual physical or chemical reactions between the collected dust to be measured and the gaseous compounds it is also necessary that the filtration as well as the drying (see 4.4) take place at specified temperatures, so that such interferences are approximately reproducible and are minimized.

### 3. ANWENDUNGSBEREICH

Die in dieser Richtlinie beschriebene Methode gilt insbesondere für Gase mit geringem Staubgehalt zwischen 0,5 und 30 mg/Nm<sup>3</sup>. Dieser Bereich hängt direkt von der Gesamtentnahmedauer ab. Diese Methode kann auch bei höheren Staubgehalten angewandt werden.

Es werden zwei Fälle betrachtet:

- der "allgemeine Fall", d.h. wenn die Messung hinter technischen Prozessen durchgeführt wird bei Gasen, die oft heiß und/oder feucht sind und gasförmige, flüssige oder feste Schadstoffe beinhalten, die je nach Temperatur, Druck und Feuchtigkeit des Gases verdampfen oder kondensieren können;
- der "spezielle Fall", bei welchem die Messung in Gasen (i.a. Luft) mit geringer Feuchtigkeit und bei einer Temperatur nahe der Umgebungstemperatur durchgeführt wird (siehe 7.1).

### 4. GRUNDLAGE DES VERFAHRENS (allgemeiner Fall)

#### 4.1 Isokinetik

Isokinetische Entnahme einer repräsentativen Probe der in der Leitung strömenden Gase, wo die Messung durchgeführt werden soll. Wenn die Kriterien für eine isokinetische Probenahme (siehe 5.3.B) eingehalten und die Wahl des Meßquerschnitts sowie die Position/Dauer am Probenahmepunkt in diesem Querschnitt entsprechend Anhang 4 festgelegt sind, wird die Probe als repräsentativ angesehen.

#### 4.2 Temperaturen

Die Probe wird auf die Filtrationstemperatur wie nachfolgend definiert aufgeheizt (bzw. gekühlt, falls die Gase sehr heiß sind) und die Filtration erfolgt mit Planfilter bei festgelegter Temperatur (gleich nach dem Planfilter stromabwärts) im Bereich der Anlagenspezifikation oder, falls nicht anders angegeben, im Bereich 120-130°C.

**Anmerkung 1** Ein niedrigerer Temperaturwert erhöht das Risiko eines Fehlers, der von einer Kondensation herrühren kann. Ein höherer Wert erhöht das Risiko eines Fehlers, der von der evtl. Überführung einiger Verbindungen in die gasförmige Phase herrühren könnte.

**Anmerkung 2** Aufgrund von evtl. physikalischen oder chemischen Reaktionen zwischen dem zu messenden Staub und den gasförmigen Verbindungen ist es auch notwendig, daß die Filtration sowie die Trocknung (siehe 4.4) bei bestimmten Temperaturen stattfinden, damit solche Einflüsse zumindest reproduzierbar sind und minimiert werden.

#### 4.3 Traitement du filtre avant prélèvement

Après nettoyage du support-filtre, préparation en laboratoire du filtre en premier lieu en nettoyant le filtre avec de l'air propre avec un débit gaz au moins égal à 1,1 fois le débit gazeux maximum prévu pendant le prélèvement et en second lieu, en séchant à 150°C pendant une heure, en refroidissant jusqu'à la température ambiante dans un dessiccateur et en pesant (moyenne de trois lectures faites après un temps de stabilisation incluant le transfert du dessiccateur sur la balance au maximum de 30 secondes et avec un intervalle de temps entre les lectures au maximum de 30 secondes) de manière à déterminer le poids avant prélèvement. Transport du laboratoire sur le site du filtre dans le support-filtre.

**Note** La température ci-dessus doit être au moins 20°C au dessus de la température de filtration spécifiée en 4.2. et de la température de séchage spécifiée en 4.4. Ceci est nécessaire de sorte que tout changement du poids du filtre (le liant par exemple) dû au chauffage ne soit pas considéré ultérieurement comme poussière captée.

#### 4.4 Traitement du filtre après prélèvement

Après prélèvement, transport du site au laboratoire du filtre dans le support-filtre. Au laboratoire, séchage à la température spécifiée en 4.2. (minimum 120 - 130°C) pendant 2 heures, refroidissement jusqu'à la température ambiante dans un dessiccateur et pesée (moyenne de trois lectures faites après un temps de stabilisation incluant le transfert du dessiccateur sur la balance au maximum de 30 secondes et avec un intervalle de temps entre les lectures au maximum de 30 secondes) de manière à déterminer le poids après prélèvement.

#### 4.5 Masse de poussière

L'augmentation de poids (c'est-à-dire la différence entre le poids après et avant prélèvement) est considéré comme résultant des poussières captées dans le gaz prélevé. Les dispositions spécifiées en 4.3. et 4.4. sont destinées à minimiser l'influence de l'humidité sur les poussières ; mais elles n'empêchent pas d'éventuelle réaction de composés gazeux présents dans le gaz échantillonné sur le matériau du filtre et sur les poussières captées, cette réaction se traduisant par une augmentation de poids non due à la captation de poussière.

#### 4.3 Filter handling before sampling

After cleaning the filter-housing, preparation in the laboratory of the filter by cleaning with clean air at an air flow rate minimum 1,1 time the maximum gas flow rate during sampling and secondly, drying at 150°C during 1 hour, cooling down to ambient temperature in a dessicator and weighing (average of three readings taken after a maximum stabilisation time including transport from the dessicator to the balance of 30 seconds and with a maximum time interval between readings of 30 seconds) in order to determine the weight before sampling. Transportation from the laboratory to the field of the filter within the filter-housing.

**Note** The above temperature should be at least 20°C higher than the filtration temperature specified in 4.2 and than the drying temperature specified in 4.4. This is required in order that any change in weight of the filter (binder for instance) caused by heating is not considered later on as collected dust.

#### 4.4 Filter handling after sampling

After sampling, transportation from the field to the laboratory of the filter within the filter-housing. In the laboratory drying at the temperature specified in 4.2. (minimum 120° - 130°C) during 2 hours, cooling down to ambient temperature in a dessicator and weighing (average of three readings taken after a maximum stabilisation time including transport from the dessicator to the balance of 30 seconds and with a maximum time interval between readings of 30 seconds) in order to determine the weight after sampling.

#### 4.5 Dust weight

The increase of weight (i.e. the difference of weight after sampling and before sampling) is considered as resulting from the dust collected from the sampled gas. The steps specified in 4.3. and 4.4. are intended to minimize the influence of humidity on the dust ; but they will not prevent eventual reaction of gaseous compounds present in the sampled gas on the filter material and on the collected dust, such reactions resulting in an increase of weight not caused by dust collection.

#### 4.3 Filterbehandlung vor Probenahme

Nach dem Vorreinigen des Filtergehäuses, erfolgt Reinigung des Filters im Labor mittels Luft unter Anwendung einer Luftdurchflußmenge von mindestens 1,1-mal dem erwarteten Höchstwert für die Durchflußmenge während der Probenahme. Anschließend Trocknen bei 150°C während 1 Stunde, Abkühlen auf Umgebungstemperatur im Exsikkator und Wägen (Mittelwert von drei Werten, die nach einer maximalen Stabilisationszeit inkl. Transport zw. Exsikkator und Waage von 30 Sekunden und mit einer maximalen Zeit zw. den einzelnen Werten von 30 Sekunden abgelesen werden), um das Gewicht vor der Probenahme zu bestimmen. Transport des Filters vom Labor zur Probenahmestelle im Filtergehäuse.

**Anmerkung** Die o.a. Temperatur sollte mindestens 20°C höher sein als die in 4.2. festgelegte Filtrationstemperatur und als die in 4.4 festgelegte Trocknungstemperatur. Dies wird verlangt, um zu verhindern, daß irgendeine Änderung des Filtergewichtes (z.B. verdampfender Binder), die vom Heizen herrührt, später das Meßergebnis verfälscht.

#### 4.4 Filterbehandlung nach Probenahme

Nach der Probenahme erfolgt Transport des Filters von der Entnahmestelle zum Labor in seinem Filtergehäuse. Im Labor Trocknen des Filters bei der in 4.2. festgelegten Temperatur (Minimum 120-130°C) während 2 Stunden, Abkühlen auf Raumtemperatur im Exsikkator und Wägen (Mittelwert von drei Werten, die nach einer maximalen Stabilisationszeit inkl. Transport vom Exsikkator zur Waage von 30 Sekunden und mit einer maximalen Zeit zwischen den Einzelwerten von 30 Sekunden abgelesen werden), um das Gewicht nach der Probenahme zu bestimmen.

#### 4.5 Staubmasse

Die Gewichtszunahme (d.h. die Gewichts Differenz nach und vor der Probenahme) wird als das Ergebnis der Abscheidung von Staub aus dem abgesaugten Gas betrachtet. Die in 4.3. und 4.4. festgelegten Vorgänge haben den Zweck, den Einfluß der Gasfeuchtigkeit auf den Staub zu minimieren. Sie werden aber mögliche Reaktionen zwischen gasförmigen Bestandteilen des abgesaugten Gases und dem Filtermaterial bzw. dem abgeschiedenen Staub nicht verhindern. Eine solche Reaktion führt zu einer Gewichtszunahme, die nicht durch die Staubabscheidung verursacht wird.



## 5. APPAREILLAGE (cas général)

Le matériel est représenté sur la figure 1. Il comprend les éléments suivants :

### 5.1 Sonde de prélèvement

Une sonde de prélèvement (5.1), comprenant une buse d'entrée (5.1.1) à travers laquelle les gaz sont aspirés et un tube (5.1.2) amenant les gaz jusqu'au support filtre (5.2.1), et ayant les caractéristiques suivantes :

A - Le tube de prélèvement (5.1.2) - à l'exception de la partie immédiatement en aval de la buse d'entrée (5.1.1) - doit être chauffé (5.1.3) de sorte que les gaz soient au-dessus de la température de rosée et soient maintenus au niveau de filtre (5.2.4) dans la plage de température spécifiée en 4.2 (voir 5.2 ci-après). Quand la température des gaz dans la buse d'entrée (5.1.1) est supérieure à la plage ci-dessus, le refroidissement (5.1.3) le long du tube (5.1.2) doit être contrôlé de sorte que les gaz soient maintenus au niveau du filtre dans ladite plage.

B - Le diamètre intérieur de la buse d'entrée (5.1.1) doit être égal ou supérieur à 8 mm sans excéder 30 mm.

C - La forme de la buse d'entrée (5.1.1) de même que la partie du tube de prélèvement (5.1.2) immédiatement en aval de la buse d'entrée (5.1.1), doivent être conformes aux critères listés en Annexe 1.

D - La buse d'entrée (5.1.1) de même que la surface interne du tube (5.1.2) jusqu'à et y compris le support filtre (5.2.1) doivent être lisses et polies (rugosité < 0,03 mm) et aussi rigide. Le tube (5.1.2) depuis la buse d'entrée (5.1.1) jusqu'au support filtre (5.2.1) doit être continu et sans joint (dans le cas de conduit de grande dimension, le tube (5.1.2) peut être limité à un minimum d'un mètre et l'enceinte chauffée (5.2.2) peut être introduite dans le flux gazeux pourvu qu'une conception appropriée soit adoptée). L'assemblage de la buse d'entrée (5.1.1) avec le tube de prélèvement (5.1.2) de la sonde de prélèvement (de manière à utiliser plusieurs tailles de buse d'entrée (5.1.1) avec le même tube de sonde de prélèvement (5.1.2)) est possible pourvu que le ressaut résultant à la jonction des surfaces intérieures soit inférieure à 0,02 mm.

Il convient de noter que, lorsque la sonde est réalisée en verre, les critères ci-dessus sont satisfaits et que la surface intérieure peut être aisément inspectée à tout instant avant et après prélèvement. De plus elle peut être ultérieurement nettoyée et vérifiée plus aisément.

## 5. APPARATUS (General case)

The equipment is drawn up on Figure 1. It comprises the following :

### 5.1 Sampling probe

A sampling probe (5.1), comprising an entry nozzle (5.1.1) through which the gases are sucked and a tube (5.1.2) conveying the gases to the filter housing (5.2.1), and having the following features :

A - The sampling tube (5.1.2) - except the portion immediately downstream the entry nozzle (5.1.1) - shall be heated (5.1.3) so that the gases are above the dew point and are continuously maintained at the filter (5.2.4) within the temperature range specified in 4.2 (see 5.2 thereafter). When the gas temperature at the entry nozzle (5.1.1) is higher than the above range, the cooling (5.1.3) along the tube (5.1.2) shall be controlled so that the gases are continuously maintained at the filter within the said range.

B - The internal diameter of the entry nozzle (5.1.1) shall be equal to or higher than 8 mm and not exceed 30 mm

C - The shape of the entry nozzle (5.1.1) as well as of the portion of the sampling tube (5.1.2) immediately downstream the entry nozzle (5.1.1), shall be in accordance with the criteria laid down in Annex 1.

D - The entry nozzle (5.1.1) as well as the internal surface of the tube (5.1.2) up to and including the filter-housing (5.2.1) shall be smooth and polished (roughness < 0,03mm) as well as rigid. The tube (5.1.2) from the entry nozzle (5.1.1) up to the filter-housing (5.2.1) shall be continuous without joint (In case of very large duct, the tube (5.1.2) can be limited to a minimum of one meter and the heated casing (5.2.2) can be introduced in the gas stream provided appropriate design is adopted). Assembly of the entry nozzle (5.1.1) with the tube (5.1.2) of the sampling probe (in order to use several sizes of entry nozzle (5.1.1) with the same sampling probe tube (5.1.2)) is possible provided that the resulting step at the internal surfaces junction is less than 0,02 mm. It is to be noted that when the probe is made of glass the above criterias are verified and that the internal surface can be easily inspected at any time before and after sampling. Furthermore it can be more easily cleaned and checked after sampling.

## 5. GERÄTEAUFBAU (Allgemeiner Fall)

Der Aufbau ist in Abb. 1 wiedergegeben. Er besteht aus:

### 5.1 Entnahmesonde

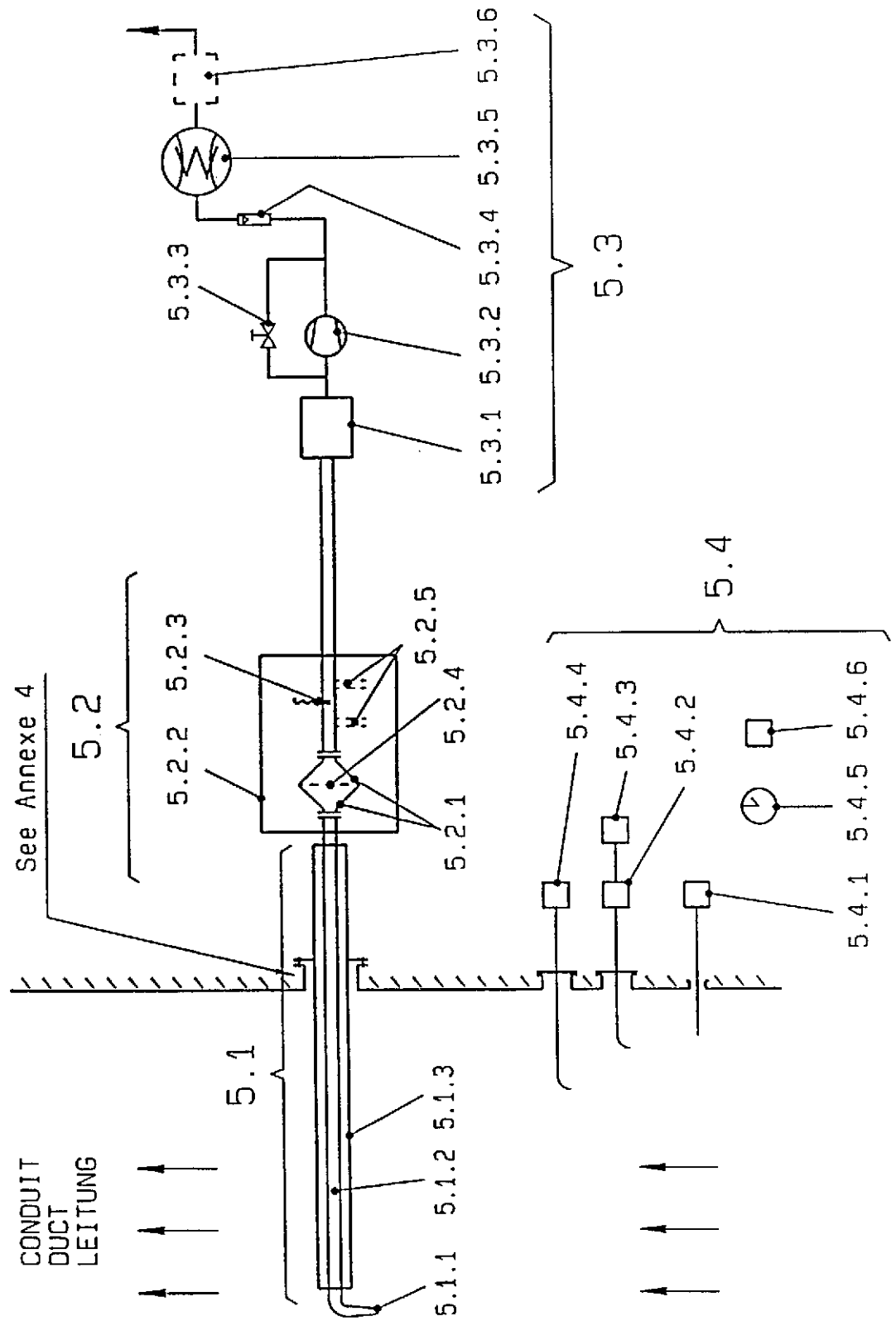
Eine Entnahmesonde (5.1) mit Sondenkopf (5.1.1) für die Gasabsaugung und Rohrverbindung (5.1.2) für den Transport zum Filterhalter (5.2.1) mit folgenden Eigenschaften:

A - Das Absaugerohr (5.1.2) ist - bis auf das Stück unmittelbar nach dem Sondenkopf (5.1.2) - beheizt (5.1.3), so daß die Gastemperatur über dem Taupunkt liegt und auf Filterhöhe (5.2.4) stets im in 4.2 festgelegten Bereich gehalten wird (s. 5.2). Liegt die Gastemperatur am Sondereintritt (5.1.1) höher als der o.a. Bereich, dann soll die Kühlung (5.1.3) des Absaugerohrs (5.1.2) so geregelt werden, daß die Gastemperatur auf Filterhöhe stets in dem festgelegten Bereich liegt.

B - Der Innendurchmesser des Sondenkopfes (5.1.1) soll größer/gleich 8mm und nicht über 30 mm sein.

C - Die Form des Sondenkopfes (5.1.1) sowie der Teil des Absaugerohrs (5.1.2) unmittelbar hinter dem Sondenkopf (5.1.1) soll den im Anhang 1 festgelegten Kriterien entsprechen.

D - Der Sondenkopf (5.1.1) sowie die innere Absaugerohrfläche (5.1.2) bis zum und inklusiv Filtergehäuse (5.2.1) sollen glatt und poliert (Rauhtiefe < 0,03mm) und steif sein. Das Absaugerohr (5.1.2) soll vom Sondenkopf (5.1.1) bis zum Filtergehäuse (5.2.1) aus einem Stück ohne Verbindungsstelle sein (Im Falle eines sehr großen Kanals kann das Rohr (5.1.2) auf einem Meter begrenzt und der Heizmantel (5.2.2) in den Gasstrom eingeführt sein, wenn eine angemessene Konstruktion gewählt ist). Eine Verbindung des Sondenkopfes mit einem Absaugrohr (5.1.2) der Sonde (um verschieden große Sondenköpfe mit einem Absaugrohr benutzen zu können) ist zulässig, wenn die sich daraus ergebende Stoßstelle in Innern des Absaugrohres kleiner als 0,02 mm ist. Auch aus Glas hergestellte Sonden erfüllen diese Kriterien. Glassonden lassen sich leicht inspizieren und reinigen.



**Figure 1**

**Appareillage (cas général)**

**Equipment (general case)**

**Abbildung 1**

**Meßgerät (allgemeiner Fall)**

### 5.2 Système filtre

Un système filtre (5.2) comprenant un support filtre (5.2.1) installé à l'intérieur d'une enceinte chauffée (5.2.2) de sorte que la température des gaz (5.2.3) mesurée immédiatement en aval du support filtre (5.2.1) soit maintenue dans la plage spécifiée en 4.2, équipé d'un filtre (5.2.4) pour la captation des poussières, et ayant les caractéristiques suivantes :

A - Chaque support filtre (5.2.1) doit être équipé de bouchons pour l'orifice amont et pour l'orifice aval en vue du transport du laboratoire sur le site et après prélèvement du site au laboratoire. Le poids de la portion du support filtre en amont du filtre incluant le bouchon correspondant et le filtre doit être inférieur au poids maximum pouvant être déterminé avec une précision de 0,1 mg.

En variante, avec un support filtre (5.2.1) métallique et lourd, la partie dudit support filtre (5.2.1) en amont du filtre doit être (pour ce qui est de sa surface interne) rincée soigneusement et l'extrait sec (à la température spécifiée en 4.4) de ce liquide de rinçage doit être ajouté au poids final du filtre. Cette méthode alternative peut aboutir à un bruit de fond (6.3) plus élevé et plus variable.

B - Le matériau du filtre ne doit pas réagir ou absorber des gaz contenus dans les gaz à échantillonner, ni induire un produit de réaction gazeux. L'augmentation/diminution du poids par un tel phénomène doit rester en dessous de la moitié du bruit de fond acceptable (6.3). Ceci peut être vérifié en installant un second filtre + support filtre en aval de (5.2.1).

C - Le filtre (5.2.4) doit avoir une efficacité meilleure que 99,9% (pénétration inférieure à 0,1%) telle que déterminée à 20°C avec un aérosol normalisé (aérosol de chlorure de Sodium Eurovent 4/4) pour la vitesse maximum des gaz sur le filtre à la température spécifiée en 4.2.

D - Dérivations optionnelles (5.2.5) pour des flux dérivés éventuels recevant chacun un petit débit de gaz (par comparaison avec le débit principal) en vue de la mesure de composés spécifiques gazeux comme HCl, SO<sub>2</sub> .... De telles dérivations optionnelles (5.2.5) sont situées dans l'enceinte chauffée (5.2.2) de manière à prévenir la formation de condensats préjudiciables à ces mesures gazeuses.

### 5.2 Filtersystem

A filter system (5.2) consisting of a filter-housing (5.2.1) installed inside a heated casing (5.2.2) so that the gas-temperature (5.2.3) measured immediately downstream the filter-housing (5.2.1) is maintained continuously in the range specified in 4.2, fitted with a filter (5.2.4) for dust collection, and having the following features :

A - Each filter-housing (5.2.1) shall be fitted with covers for both inlet and outlet orifices for transport from the laboratory to the field and after sampling from the field to the laboratory. The weight of the portion of the filter-housing upstream the filter including the corresponding cover plus the filter shall be below the maximum weight that can be determined with an accuracy of 0,1 mg. Alternatively, with heavy metallic filter housing (5.2.1), the portion of the said filter housing (5.2.1) upstream the filter should be (for its internal surface) carefully rinsed and the dry extract (at the temperature specified in 4.4) of such rinse should be added to the final weight of the filter. This alternative method may result in higher/more changing background noise (6.3).

B - The filter material shall not react or absorb gases contained in the gases to be sampled nor induce gaseous reaction products. The increase/decrease of weight by such phenomenon should be below half the acceptable background noise (6.3). This can be checked by installing a second filter + filter housing downstream (5.2.1).

C - The filter (5.2.4) shall have an efficiency better than 99,9% (penetration lower than 0,1%) as determined at 20°C with standard aerosol (Sodium Chloride aerosol Eurovent 4/4) for the maximum actual gas velocity on the filter at the temperature specified in 4.2.

D - Optional derivations (5.2.5) for eventual derivation streams receiving each a small gas flow (compared to the main stream) in view of measurement of specific gaseous compounds such as HCl, SO<sub>2</sub> ... Such optional derivations (5.2.5) are located in the heated casing (5.2.2) in order to prevent formation of condensate detrimental to such gaseous measurement.

### 5.2 Filtersystem

Ein Filtersystem (5.2) mit Filtergehäuse (5.2.1) und Filter (5.2.4.) für die Staubabscheidung mit folgenden Eigenschaften :

A - Jedes Filtergehäuse (5.2.1) soll mit Verschlusskappen an der Ein- und Austrittsöffnung versehen sein, wenn es vom Labor zur Meßstelle und nach der Probenahme von der Meßstelle zum Labor transportiert wird. Das Gewicht des Gehäuseteiles einschließlich der zugehörigen Verschlusskappe und dem Filtermedium soll unter dem Höchstgewicht liegen, das noch mit einer Genauigkeit von 0,1 mg gewogen werden kann. Bei schweren metallischen Filterhäusern (5.2.1) soll das Filtergehäuseteil auf der Anströmseite des Filters auf seiner inneren Fläche sorgfältig gespült und der Trockenextrakt (bei einer in 4.4 festgelegten Temperatur) der Spülflüssigkeit zum Filterendgewicht addiert werden. Diese alternative Methode kann zu einem sich mehr ändernden Hintergrund führen (6.3).

B - Das Filtermaterial darf weder mit den zu untersuchenden Gasen reagieren oder diese absorbieren noch gasförmige Reaktionsprodukte verursachen. Das mehr/weniger an Gewicht bei einem solchen Vorgang soll unter der Hälfte des zulässigen Hintergrundwertes (6.3) liegen. Dieser Punkt kann durch das Aufstellen eines zweiten Filters + Filtergehäuse stromabwärts (5.2.1) überprüft werden.

C - Das Filter (5.2.4) soll eine Wirksamkeit größer 99,9% haben (Durchlaßgrad unter 0,1%), bestimmt mit Standardaerosol (Natriumchloridaerosol Eurovent 4/4) bei 20°C für die reelle Höchstgeschwindigkeit auf Filterhöhe bei der in 4.2 festgelegten Temperatur.

D - Wahlweise Abzweigungen (5.2.5) für einen evtl. Teilstrom (bzw. mehrere) mit geringem Gasdurchfluß (verglichen mit dem Hauptstrom) für die Messung spezifischer gasförmiger Verbindungen wie HCl, SO<sub>2</sub>.... Solche eventuellen Abzweigungen (5.2.5) befinden sich innerhalb des Heizkastens (5.2.2), so daß die für solche Gasmessungen schädliche Bildung von Kondensat verhindert werden kann.

### 5.3 Système d'extraction

Un système d'extraction combinant trois fonctions principales :

- extraire et ajuster (pour fonctionnement isocinétique) le débit de gaz requis dans la ligne de prélèvement
- déterminer le débit réel de gaz pour un fonctionnement isocinétique dans la ligne de prélèvement
- mesurer le volume total de gaz pendant le prélèvement.

De plus, les gaz peuvent être séchés et l'humidité correspondante déterminée. Ceci donne une mesure directe du volume de gaz sec (auquel il est fait très souvent référence dans les réglementations) et est aussi nécessaire en amont d'une pompe d'extraction quand ce type de matériel est choisi pour extraire les gaz. Un arrangement typique est présenté sur la figure 1 et comprend un sécheur/condenseur (5.3.1) avec récupération de condensat, une pompe d'extraction (5.3.2) avec contrôle de débit pour un by-pass (5.3.3), un débit mètre (5.3.4) et un compteur à gaz (5.3.5), suivi en option par une mesure O<sub>2</sub>/CO<sub>2</sub> (5.3.6). Ces matériels sont équipés de thermomètres et de manomètres comme nécessaire pour pouvoir déterminer le débit réel de gaz dans la buse de prélèvement (5.1.1) de manière à maintenir l'isocinétisme.

Les caractéristiques suivantes sont requises :

A - Précisions pour la détermination du débit de gaz et du volume de gaz :

- mesure de la température des gaz  $\pm 2,5$  K
- mesure de la pression des gaz  $\pm 1$  kPa
- humidité maximum des gaz séchés 10 g/Nm<sup>3</sup>
- compteur à gaz  $\pm 2\%$
- humidité des gaz  $\pm 20$  g/m<sup>3</sup>
- densité du gaz sec (lorsqu'elle est utilisée)  $\pm 0,01$  kg/m<sup>3</sup>

B - Pour le fonctionnement isocinétique, le débit de gaz extrait à travers la ligne de prélèvement (y compris les flux secondaires optionnels (5.2.5)) doit être ajusté de manière à ce que la vitesse moyenne des gaz dans la buse d'entrée soit égale à la vitesse des gaz dans le conduit telle qu'évaluée au point où est située la buse d'entrée. Cette règle est considérée comme respectée quand :

- pour chaque emplacement de prélèvement le ratio (calculé sur le temps total de prélèvement à l'emplacement considéré) vitesse moyenne des gaz dans la buse d'entrée (5.1.1) sur la vitesse des gaz estimée à l'emplacement de prélèvement considéré, est dans la plage 0,9 - 1,1.

### 5.3 Extraction system

An extraction system combining three main capabilities :

- extract and adjust (for isokinetic operation) the required gas flow through the sampling train
- determine the actual gas flow for isokinetic operation through the sampling train
- measure the total gas volume extracted during the sampling

Additionally the gases can be dried and the corresponding humidity determined. This provides a direct measurement of the dry gas volume (very often referred to in the regulation) and is also required upstream an extraction pump when such equipment is selected for extracting the gases. A typical arrangement is shown on Figure 1 and consist of a dryer/condenser (5.3.1) with collection of condensate, an extraction pump (5.3.2) with flow adjustment through a by-pass (5.3.3), a flow meter (5.3.4) and a gasmeter (5.3.5), followed optionally by O<sub>2</sub>/CO<sub>2</sub> measurement (5.3.6). Such equipments are fitted with thermometers and manometers as appropriate to determine the actual gas flow through the entry nozzle (5.1.1) in order to maintain isokinetic conditions.

The following features are required :

A - For gas flow and gas volume determination

- Gas temperature measurement  $\pm 2,5$  K
- Gas pressure measurement  $\pm 1$  kPa
- Humidity of dried gas max 10g/m<sup>3</sup>
- Gasmeter  $\pm 2\%$
- Gas humidity  $\pm 20$  g/m<sup>3</sup>
- dry gas density  $\pm 0,01$  kg/m<sup>3</sup> (when used)

B - For isokinetic operation the gas flow extracted through the sampling train (including the optional secondary streams (5.2.5)) should be adjusted so that the average gas velocity in the entry nozzle is equal to the gas velocity in the duct as estimated at the point where the entry nozzle is located. This rule is considered as fully applied when

- for each sampling location the ratio (calculated over the total sampling time at the said sampling location) average gas velocity in the entry nozzle (5.1.1) over the gas velocity estimated at the said sampling location is within the range 0,9 - 1,1.

### 5.3 Absaugsystem

Absaugsystem mit drei Hauptfunktionen:

- Absaugen und Einstellen (für einen isokinetischen Betrieb) der benötigten Durchflußmenge durch die Probenahmelinie
- Festlegen der tatsächlichen Durchflußmenge für einen isokinetischen Betrieb durch die Entnahmelinie
- Messen des gesamten während der Probenahme abgesaugten Gasvolumens

Ferner können die Gase getrocknet und die zugehörige Feuchtigkeit bestimmt werden. Dies liefert eine direkte Messung des trockenen Gasvolumens (sehr oft als Referenz in Vorschriften). Ferner ist die Trocknung vor einem Gasmesser vorgeschrieben, wenn dieser eingesetzt wird. Ein typischer Aufbau ist in Abbildung 1 wiedergegeben. Er besteht aus einem Trockner/Kondensator (5.3.1) mit Kondensatsammlung, einem Saugaggregat (5.3.2) mit Durchflussmengeeinstellung durch By-pass (5.3.3), einem Durchflußmesser (5.3.4) und einem Gasmesser (5.3.5), mit der Option einer O<sub>2</sub>/CO<sub>2</sub>-Messung (5.3.6). Solche Geräte sind mit den nötigen Thermometern und Manometern ausgerüstet, um die tatsächliche Durchflußmenge durch den Sondenkopf (5.1.1) zu bestimmen, so daß isokinetische Bedingungen beibehalten werden können.

Folgende Eigenschaften müssen gewährleistet sein:

A - Genauigkeiten für die Durchflußmengen- und Gasvolumenbestimmung

- Messung der Gastemperatur  $\pm 2,5$  K
- Messung des Gasdrucks  $\pm 1$  kPa
- Feuchtigkeit des getrockneten Gases max. 10 g/m<sup>3</sup>
- Gasmengenzähler  $\pm 2\%$
- Gasfeuchtigkeit  $\pm 20$  g/m<sup>3</sup>
- Dichte des trockenen Gases  $\pm 0,01$  kg/m<sup>3</sup> (wenn benutzt)

B - Für einen isokinetischen Betrieb sollte die durch die Probenahmelinie abgesaugte Durchflußmenge (inkl. evtl. Teilstrom 5.2.5) so eingestellt sein, daß die mittlere Gasgeschwindigkeit am Sondenkopf gleich ist mit der vorab bestimmten Gasgeschwindigkeit an der betreffenden Meßposition im Kanal. Diese Regel gilt als erfüllt, wenn

- in jedem Entnahmepunkt das Verhältnis (berechnet über die gesamte Probenahmezeit im Entnahmepunkt) der mittleren Gasgeschwindigkeit am Sondenkopf (5.1.1) zu der geschätzten Gasgeschwindigkeit im Kanal innerhalb der Bereichs 0,9 - 1,1 liegt.

- à tout instant le ratio (calculé sur une durée de prélèvement de 3 minutes) vitesse moyenne des gaz dans la buse d'entrée (5.1.1) sur la vitesse des gaz estimée à l'emplacement de prélèvement considéré, est dans la plage 0,8 - 1,3
- les paramètres nécessaires pour calculer les ratios ci-dessus sont observés et relevés (voir 9.)  
Ceci est nécessaire pour que toute déviation soit identifiée.

#### 5.4 Caractéristiques du gaz

Observation des caractéristiques du gaz dans le conduit où est effectué le prélèvement. Ceci inclut à un point de référence dans le conduit :

- la température (5.4.1)
- l'humidité (5.4.2)
- O<sub>2</sub>/CO<sub>2</sub> (5.4.3)
- la pression statique et la pression dynamique (5.4.4)

Avant le prélèvement, la pression dynamique de référence est relevée en même temps que la pression dynamique à chaque emplacement de prélèvement, de manière à ce que à partir des observations au point de référence, les valeurs effectives à chaque emplacement de prélèvement puissent être déterminées ainsi que le débit moyen dans le conduit. Sont aussi disponibles un baromètre (5.4.6) pour mesurer la pression atmosphérique locale et un chronomètre (5.4.5).

Les mêmes caractéristiques qu'en 5.3.A sont requises. Toutefois en vue de la normalisation des résultats (par rapport à une teneur O<sub>2</sub>/CO<sub>2</sub> de référence) une précision meilleure peut être nécessaire pour O<sub>2</sub>/CO<sub>2</sub>.

### 6. MODE OPERATOIRE (cas général)

#### 6.1. Préparations

Avant que les opérateurs se rendent sur le site d'essais, le matériel doit être préparé et vérifié, y compris les calibrages nécessaires. Aussi en fonction du programme d'essais, des filtres avec leur support filtre doivent être préparés (voir 4.3) pour chaque mesure y compris de bruit de fond d'essai et avec une réserve suffisante pour faire face à d'éventuels défauts de fonctionnement. Des calculs préliminaires doivent aussi être faits sur la base des concentrations en poussière à mesurer telles qu'attendues, de la vitesse prévue pour les gaz dans le conduit, de manière à déterminer si la durée du prélèvement est cohérente avec les mesures antérieures de bruit de fond. Il peut être nécessaire soit d'adapter la durée du prélèvement soit d'améliorer les conditions opératoires sur la ligne de prélèvement pour réduire le bruit de fond.

- at any time the ratio (calculated on a sampling duration of 3 minutes) average gas velocity in the entry nozzle (5.1.1) over the gas velocity estimated at the actual sampling location is within the range 0,8-1,3.
- the parameters necessary to calculate the above ratio are monitored and reported (see 9).  
This is necessary so that any deviations are recognized.

#### 5.4 Gas conditions

Monitoring of the gas conditions in the duct where the sampling is performed.

It includes at a reference point in the duct :

- Temperature (5.4.1)
- Humidity (5.4.2)
- O<sub>2</sub>/CO<sub>2</sub> (5.4.3)
- Static pressure and dynamic pressure (5.4.4).

Before sampling the reference dynamic pressure is recorded together with the actual dynamic pressure at each sampling location so that from the readings at the reference point, the actual values at each sampling location can be determined as well as the average gas flow in the duct. There are also available a barometer (5.4.6) for measuring the local atmospheric pressure and a timing device (5.4.5).

The same features as in 5.3.A applies. However in view of standardization of test result (to a reference O<sub>2</sub>/CO<sub>2</sub> content) better accuracy could be required for O<sub>2</sub>/CO<sub>2</sub>.

### 6. OPERATING MODE (General case)

6.1 Preparatory work - Before the operators move to the test site, the equipment shall be prepared and checked, including appropriate calibration. Also, depending on the measurement program, filters with their filter-housings should be prepared (see 4.3) for each measurement including back-ground noise test and with enough reserve to cope with eventual mis-operation. Preliminary calculations are also to be made on the basis of the expected dust loading to be measured, the expected gas velocity in the duct, in order to determine if the sampling duration is consistent with the previous back-ground noise tests. It could be necessary either to adapt the sampling duration or to improve the operating conditions on the train to reduce the back-ground noise.

- jederzeit das Verhältnis (berechnet für eine Entnahmedauer von 3 Minuten) mittlere Gasgeschwindigkeit am Sondenkopf (5.1.1) zur am tatsächlichen Entnahmepunkt geschätzten Gasgeschwindigkeit innerhalb des Bereichs 0,8-1,3 liegt.
- die für die Berechnung o.a. Verhältnisses notwendigen Parameter werden überwacht und aufgeschrieben (s. 9.). Dies ist notwendig, damit etwaige Abweichungen erkannt werden.

#### 5.4 Gasbedingungen

Kontrolle der Gasbedingungen im Kanal, wo die Probenahme stattfindet.

Sie umfaßt, bei einem Referenzpunkt im Kanal:

- Temperatur (5.4.1)
- Feuchtigkeit (5.4.2)
- O<sub>2</sub>/CO<sub>2</sub> (5.4.3)
- statischer und dynamischer Druck (5.4.4).

Vor der Probenahme wird am Referenzpunkt der dynamische Druck zusammen mit dem tatsächlichen dynamischen Druck an jedem Entnahmepunkt notiert, so daß die tatsächlichen Werte in jedem Entnahmepunkt sowie die mittlere Durchflußmenge im Kanal aus den in Referenzpunkt abgelesenen Werten abgeleitet werden können.

Die gleichen Bedingungen wie in 5.3.A sind gültig. Aber im Hinblick auf die Normierung des Meßergebnisses (in Referenz zu einem O<sub>2</sub>/CO<sub>2</sub>-Gehalt) könnte eine höhere Genauigkeit für O<sub>2</sub>/CO<sub>2</sub> verlangt werden.

### 6. DURCHFÜHRUNG DER MESSUNG (Allgemeiner Fall)

#### 6.1 Vorbereitende Arbeiten

Bevor man sich zum Meßort begibt, müssen die Geräte vorbereitet, geprüft und passend kalibriert werden. Je nach Meßprogramm müssen die Filter mit ihren Filtergehäusen auch für die Hintergrundmessung vorbereitet (s. 4.3) werden. Für den Fall von Fehlmessungen sind genügend Reservefilter einzuplanen. Auf der Basis der zu erwartenden Staubmenge und für die zu erwartende Gasgeschwindigkeit im Kanal müssen vorab Schätzungen vorgenommen werden, um festzustellen, ob die Entnahmedauer mit dem zuvor durchgeführten Hintergrundtest übereinstimmt. Es könnte notwendig sein, die Probenahmedauer anzupassen oder die Betriebsbedingungen bei der Probenahmelinie zu verbessern, um das Hintergrundniveau zu reduzieren.

### 6.2 Prélèvements préliminaires sur le site

Les étapes suivantes doivent être exécutées :

- Vérifier avant prélèvement que les caractéristiques réelles du gaz, y compris le débit de gaz, sont conformes avec la spécification de l'installation.
- Faire sur les traverses définies à l'Annexe 2, les relevés nécessaires pour corrélérer les relevés au point de référence avec les relevés à chaque emplacement de prélèvement ainsi que pour vérifier la section de mesure (profil de vitesse, ...); confirmer le choix de la buse d'entrée, la durée de prélèvement et le volume de gaz à prélever.
- assembler la ligne de prélèvement sur le site et s'assurer que le système a été correctement assemblé et est étanche. Il est considéré qu'il n'y a pas de fuite quand, après avoir obturé la buse d'entrée (5.1.1), la pompe d'extraction et les réglages étant effectués pour atteindre 1,1 fois la dépression maximum prévue pendant un essai normal, les relevés sur le compteur à gaz correspondent à moins de 2% du débit prévu pour le gaz à prélever. Il y a lieu de noter que pendant le prélèvement, la comparaison des relevés d'humidité/O<sub>2</sub>/CO<sub>2</sub> sur la ligne de prélèvement sur le conduit contribue à vérifier les fuites.
- ensuite installer la sonde de prélèvement dans le conduit après préchauffage pendant au moins dix minutes de manière à amener tout le système de prélèvement dans des conditions normales de fonctionnement et s'assurer qu'il fonctionne correctement. Le filtre et le support filtre utilisés ne doivent pas être pesés.

### 6.3. Essai de bruit de fond

Les étapes suivantes doivent être exécutées :

Pour chaque série d'essai réaliser un essai comme indiqué en 6.4 mais pour une durée de démarrage/arrêt limitée à une minute. Le résultat de cet essai de bruit de fond incorpore toutes les erreurs faites sur la ligne de prélèvement (nettoyage, démarrage/arrêt de l'essai) pour ce qui est de la masse de poussière captée. Ce bruit de fond est exprimé en mg (valeur absolue de la différence de poids après et avant).

Un prélèvement (6.4) doit être considéré comme valide seulement si la quantité de poussière captée pendant ce prélèvement est au moins :

- 5 fois le bruit de fond pour des teneurs inférieures à 5 mg/m<sup>3</sup>
- 10 fois le bruit de fond pour des teneurs inférieures à 30 mg/m<sup>3</sup>
- 20 fois le bruit de fond pour des teneurs supérieures à 30 mg/m<sup>3</sup>

Lorsque plusieurs bruits de fond sont effectués pendant une campagne de mesure, la moyenne de tous les bruits de fond est utilisée pour la vérification ci-dessus.

### 6.2 Pre-sampling tests on site

The following steps are to be carried out :

- check before sampling that the actual gas conditions, including the gas flow, are in accordance with the plant specification.
- perform on the traverses according to Annex 2, the readings necessary to correlate the readings at the reference point with the corresponding readings at each sampling point as well as to check the measurement section (velocity profile, ...); confirm selection of entry nozzle, test duration and gas volume to be sampled.
- assemble the sampling train in the field and ensure that the system has been properly assembled and is leak-tight. It is considered that there is no leak when, after plugging the entry nozzle (5.1.1), the extraction device and control circuit being adjusted to achieve 1,1 time the maximum suction pressure expected during normal test, the reading on the gas meter corresponds to less than 2% of the expected gas flow to be sampled. It is to be noted that during sampling comparison of humidity/O<sub>2</sub>/CO<sub>2</sub> readings on the train (see 5.3) and at the reference point on the duct contribute to check leak.
- Then install the sampling probe in the duct after preheating and run the sampling for minimum ten minutes in order to bring the whole sampling system to normal working conditions and ensure that it operates correctly. The filter and its filter housing used shall not be weighted.

### 6.3 Back-ground noise test

For each serie of tests perform a test-run as indicated in 6.4 but only for a start/stop duration limited to one minute. The result of such back-ground noise test incorporates all errors made on the sampling train (cleaning, start-up - stoppage of the test-run) with regards to the mass of collected dust. Such back-ground noise is expressed in mg (absolute value of the difference of weight after and before).

A sampling run (6.4) should be regarded as valid only when the quantity of dust collected during such sampling run is at least

- 5 times the back-ground noise for loadings below 5 mg/m<sup>3</sup>
  - 10 times the back-ground noise for loadings below 30 mg/m<sup>3</sup>
  - 20 times the back-ground noise for loadings above 30 mg/m<sup>3</sup>
- When several back-ground noises are performed during a measurement campaign, the average of all back-ground noises is taken for the above check.

### 6.2 Testprobenahme

Sie wird folgendermaßen ausgeführt :

- Vor der Probenahme prüfen, ob die tatsächlichen Gasdaten inkl. Durchflußmenge der Anlagenspezifikation entsprechen.
- Die erforderlichen Werte entlang der Meßachsen entsprechend Anhang 2 ablesen, um am Referenzpunkt die abgelesenen Werte mit den entsprechenden Werten bei jedem Entnahmepunkt zu korrelieren und den Meßquerschnitt (Geschwindigkeitsprofil, usw.) zu überprüfen; Wahl des Sondenkopfes, der Entnahmedauer sowie des abzusaugenden Gasvolumens bestätigen.
- Die Probenahmelinie vor Ort zusammenbauen und sicherstellen daß das System richtig zusammengebaut wurde und dicht ist. Das System wird als dicht betrachtet, wenn mit verschlossenem Sondenkopf (7.3.1.1), bei eingeschalteter Pumpe und Bypass-Regelkreis, das 1,1-fache des erwarteten Höchstansaugdruckes für die normale Messung erreicht wird und dabei die Durchflußmenge am Gasmesser weniger als 2% der zu erwartenden Durchflußmenge bei der Probenahme beträgt. Es ist zu bemerken, daß während der Probenahme der Vergleich der Feuchtigkeit/O<sub>2</sub>/CO<sub>2</sub>-Werte für die Probenahmelinie (s. 5.3) und am Referenzpunkt im Kanal für die Leckprüfung hilfreich ist.
- Dann die Entnahmesonde nach Vorwärmung in den Kanal einbringen und Gas während mindestens 10 Minuten entnehmen, um das gesamte Probenahmesystem auf normale Arbeitsbedingungen zu bringen und zu prüfen, daß es richtig arbeitet. Die dabei eingesetzten Filter und Filtergehäuse sollten nicht gewogen werden.

### 6.3 Hintergrundtest

Für jede Meßreihe soll ein Test wie in 6.4 angegeben für eine Start-/Stoppdauer von maximal einer Minute durchgeführt werden. Das Ergebnis eines solchen Hintergrundtests schließt alle bei der Probenahmelinie möglichen Fehler (Reinigung, Starten/Stoppen eines Meßversuchs) im Vergleich zur Masse des abgeschiedenen Staubes ein. Ein solcher Hintergrund wird in mg angegeben (Absolutwert der Gewichts-differenz vorher und nachher).

Eine Probenahme (6.4) soll nur als gültig anerkannt werden, wenn die während der Probenahme abgeschiedene Staubmenge mindestens beträgt:

- 5-mal den Hintergrundwert bei Konzentrationen unter 5 mg/m<sup>3</sup>
- 10-mal den Hintergrundwert bei Konzentrationen unter 30 mg/m<sup>3</sup>
- 20-mal den Hintergrundwert bei Konzentrationen über 30 mg/m<sup>3</sup>

Wenn während einer Meßreihe mehrere Hintergrundtests durchgeführt werden, wird der Mittelwert all dieser Messungen für die o.a. Prüfung genommen.

#### 6.4. Prélèvement

Les étapes suivantes doivent être exécutées :

- préchauffer la sonde de prélèvement et le système filtre,
- introduire la sonde dans le conduit et la positionner au point de prélèvement et vérifier l'orientation,
- effectuer les relevés initiaux,
- démarrer la pompe d'extraction et ajuster le débit pour l'isocinétisme et la température immédiatement en aval du filtre,
- périodiquement relever avec précision tous les paramètres nécessaires, et les détails de toute interruption ou autres événements. La dépression en aval du filtre ne doit pas dépasser 0,9 fois la dépression utilisée lors des essais d'étanchéité (6.2), et le prélèvement doit être arrêté lorsque la limite ci-dessus est atteinte
- finalement arrêter la pompe d'extraction, effectuer les relevés finaux et retirer la sonde de prélèvement du conduit.
- démonter le support filtre, l'obturer et le transporter au laboratoire pour pesée (voir 4.4). Noter le résultat de l'inspection visuelle du filtre et du support filtre. Des salissures dans le support filtre en aval du filtre ou dans la zone de jointolement du filtre indiquent un fonctionnement défectueux en ce qui concerne l'efficacité de captation ou de chauffage (éléments condensables). Des taches sur le filtre ou sur la partie amont du support filtre indiquent que pendant une certaine période la ligne a fonctionné en dessous du point de rosée ou trop près. Dans ce cas l'essai doit être répété.

#### 6.5 Vérification de la sonde de prélèvement

Après chaque série d'essais la surface interne de la sonde de prélèvement doit être rincée et l'extrait sec (à la température spécifiée en 4.4) de ce liquide de rinçage (en mg) divisé par le nombre d'essais de la dite série doit être inférieure au bruit de fond.

#### 6.4 Sampling

The following steps are to be carried out :

- preheat the sampling probe and the filter system
- insert the probe into the duct and position it at the sampling point and check orientation
- record initial readings
- start the extraction pump and adjust the flow rate for isokinetic conditions
- adjust as necessary to maintain isokinetic conditions and temperature immediately downstream the filter
- change sampling point when required by the sampling scheme and adjust as necessary to maintain isokinetic conditions
- periodically record accurately all necessary parameters, and details of any interruption or other events. Suction-pressure downstream the filter should not exceed 0,9 time the suction pressure as used in the leakage test (6.2), and sampling should be terminated when the above limit is reached.
- finally stop the extraction pump, record final readings and withdraw the sampling probe from the duct.
- dismantle the filter-housing, close it and transport it to laboratory for weighing (see 4.4). Record result of visual inspection of the filter and the filter-housing. Dirtyness in the filter-housing downstream the filter or in the sealing area of the filter indicates mis-operation with regards to collection efficiency or heating (condensable matters). Stains on the filter or the front filter-housing indicate that for a certain period the train was operated below the dew point or too close. In such case the test has to be repeated.

#### 6.5 Check of the sampling probe

After each serie of tests, the internal surface of the sampling probe should be rinsed and the dry extract (at the temperature specified in 4.4) of such rinse (in mg) divided by the number of tests of the said serie should be below the background noise.

#### 6.4 Probenahme

Sie wird folgendermaßen ausgeführt :

- Die Entnahmesonde und das Filtersystem vorheizen
- Die Sonde in die Leitung einführen und auf den Entnahmepunkt bringen, Richtung überprüfen
- Startwerte aufschreiben
- Die Absaugpumpe starten und die Durchflußmenge für isokinetische Bedingungen einstellen
- Nachregeln, um isokinetische Bedingungen und Temperatur unmittelbar nach dem Filter beizubehalten
- alle notwendigen Parameter regelmäßig aufschreiben sowie alle Einzelheiten über evtl. Unterbrechungen oder sonstige Ereignisse. Der Saugdruck nach dem Filter sollte nicht über 0,9-mal den im Lecktest (6.2) angewandten Saugdruck ansteigen, und die Probenahme sollte beendet werden, wenn diese Grenze erreicht wird.
- Saugpumpe abschalten, die Endwerte aufschreiben und die Sonde herausnehmen.
- Das Filtergehäuse auseinanderbauen, schließen und zum Labor zur Wägung bringen (s. 4.4). Ergebnis der Sichtprüfung des Filters und Filtergehäuses aufschreiben. Schmutz im Filtergehäuse auf der Abströmseite des Filters oder in der Nähe der Dichtung ist ein Zeichen für einen Fehler in Hinsicht auf Abscheideleistung oder Heizung (kondensierbares Material). Spuren auf dem Filter oder dem vorderen Filtergehäuse sind ein Zeichen dafür, daß die Probenahmelinie während einer gewissen Zeit unter dem Taupunkt oder zu nah an diesem betrieben wurde. In diesem Fall muß die Messung wiederholt werden.

#### 6.5 Überprüfung der Entnahmesonde

Nach jeder Meßreihe wird die innere Fläche der Entnahmesonde gespült und der Trockenextrakt der Spülflüssigkeit (bestimmt bei der in 4.4 festgelegten Temperatur) dividiert durch die Anzahl der Messungen soll kleiner als der Hintergrund sein.

## 7. CAS PARTICULIER

### 7.1. Domaine d'application (cas particulier)

Le cas particulier traite exclusivement de la mesure de la concentration en poussière en aval d'installation de dépoussiérage avec des conditions relatives à l'humidité et la température telles que spécifiées ci-après. Des exemples sont les filtres sur poussière de bois avec retour d'air, des cabines de protection au travail avec systèmes de circulation/évacuation d'air, le dépoussiérage d'installations de sablage (sec ou humide), etc ... Dans certaines applications, la réglementation exige la mesure d'une très basse concentration en poussière sur une durée de 8 heures. Avant de décider de procéder suivant le cas général ou suivant le cas particulier, il est nécessaire de déterminer le point de rosée dans le gaz filtré. La méthode simplifiée du cas particulier peut être utilisée seulement lorsque le point de rosée est 5°C ou plus en dessous de la température mesurée dans la zone où le support filtre doit être installé ainsi que 5°C ou plus en dessous de la température du gaz à prélever. Si une réaction physique ou chimique peut se produire entre le gaz et la poussière à mesurer, le cas général doit être appliqué. La différence principale avec le cas général est qu'il n'est pas nécessaire de chauffer. En conséquence la méthode peut être simplifiée.

### 7.2. Principe (cas particulier)

#### 7.2.1 Isocinétisme

Prélèvement isocinétique d'un échantillon représentatif de gaz s'écoulant dans le conduit où la mesure doit être effectuée. Lorsque le critère d'isocinétisme (selon 7.3.3.B) est satisfait et lorsque la localisation de la section de mesure ainsi que la localisation/durée des points de prélèvement dans cette section de mesure sont déterminés suivant l'Annexe 2, l'échantillon est considéré comme représentatif.

#### 7.2.2. Traitement du filtre avant prélèvement

Après nettoyage du support-filtre, préparation en laboratoire du filtre en premier lieu en nettoyant le filtre avec de l'air propre avec un débit gaz au moins égal à 1,1 fois le débit gazeux maximum prévu pendant le prélèvement et en second lieu, en séchant à 90-110°C (suivant le matériau du filtre en particulier en cas de liant organique) pendant une heure, en refroidissant jusqu'à la température ambiante dans un dessiccateur et en pesant (moyenne de trois lectures faites après un temps de stabilisation incluant le transfert du dessiccateur sur la balance au maximum de 30 secondes et avec un intervalle de temps entre les lectures au maximum de 30 secondes) de manière à déterminer le poids avant prélèvement. Transport du laboratoire sur le site du filtre dans le support-filtre.

**Note** La température ci-dessus doit être maintenue dans la plage ci-dessus de manière à ce que l'effet du liant sur le poids soit minimisé le plus possible.

## 7. SPECIAL CASE

### 7.1. Field of application (special case)

The special case deals exclusively with the measurement of the dust loading downstream of dust collection plants with conditions relating to humidity and temperature as specified thereafter. Examples of these are wood dust filters with air return, work protection booths with air circulation/removal systems, dust collection from sand-blasting plants (wet or dry), etc ... In some applications the regulation requires measurement of very low dust loading over a duration of 8 hours.

Before making the decision whether to proceed according to the general case or the special case, it is necessary to determine the dew point in the filtered gas. The simplified method of the special case can be applied only when the dew point is 5°C or more below the temperature measured in the area where the filter housing is to be installed as well as 5°C or more below the temperature of the gas to be sampled. If physical or chemical reaction can take place between the gas and the dust to be measured, the general case has to be applied. The main difference with the general case is that there is no need for heating. Consequently the method can be simplified.

### 7.2. Principle (Special case)

#### 7.2.1 Isokinetic

Isokinetic sampling of a representative sample of the gases flowing in the duct where the measurement is to be performed. When the isokinetic criteria (as per 7.3.3.B) are met and when the positioning of the measuring section as well as the location/duration of sampling point in such measuring section are determined according to Annex 2, the sample is considered as representative.

#### 7.2.2 Filter handling before sampling

After cleaning the filter-housing, preparation in the laboratory of the filter by firstly cleaning with clean air at an air flow rate minimum 1,1 time the expected maximum gas flow rate during sampling and secondly, drying at 90-110°C (depending on the filter material especially in case of organic binding agent) during 1 hour, cooling down to ambient temperature in a dessicator and weighing (average of three readings taken after a maximum stabilisation time including transport from the dessicator to the balance of 30 seconds and with a maximum time interval between readings of 30 seconds) in order to determine the weight before sampling. Transportation from the laboratory to the field of the filter within the filter-housing.

**Note** The above temperature should be kept in the above range so that the effect of the binding agent on the weight is kept to a minimum.

## 7. SPEZIALFALL

### 7.1. Zweck (Spezialfall)

Der Spezialfall behandelt die Messung des Staubgehaltes nach Entstaubungsanlagen mit Bedingungen hinsichtlich Feuchte und Temperatur, die nachfolgend spezifiziert sind. Beispiele sind : Filter für Holzstäube mit Lufrückführung, Arbeitsschutzkabinen mit Umluft/Abluftsystem, Entstaubung von Sandstrahlanlagen (naß oder trocken.) und andere mehr. Bei einigen Anwendungen verlangt das Regelwerk die Messung sehr geringer Staubgehalte über eine Dauer von 8 Stunden.

Bevor man entscheidet nach dem allgemeinen Fall oder dem Spezialfall zu verfahren, ist es notwendig den Taupunkt des filtrierte Gases zu bestimmen. Die vereinfachte Methode des Spezialfalls kann nur dann angewandt werden, wenn der Taupunkt mindestens 5°C unter der Temperatur der Zone, wo das Filtergehäuse installiert wird, und mindestens 5°C unter der Temperatur des Gases am Filtergehäuses liegt. Wenn physikalische oder chemische Reaktionen zwischen dem Gas und dem zu messenden Staub stattfinden können, dann gilt der allgemeine Fall.

Der Hauptunterschied zum allgemein anwendbaren Meßverfahren liegt darin, daß es nicht notwendig ist, die Probeentnahmelinie zu beheizen. Daher kann der allgemeine Fall vereinfacht werden.

### 7.2. Grundlage des Verfahrens (Spezialfall)

#### 7.2.1 Isokinetik

Isokinetic Entnahme einer repräsentativen Probe in der gasführenden Leitung in der die Messung durchgeführt werden soll. Wenn die Kriterien der isokinetic Probenahme (s. 7.3.3.B) eingehalten und die Wahl des Meßquerschnitts sowie die Position/Dauer am Probenahmepunkt in diesem Querschnitt entsprechend Anhang 2 festgelegt sind, wird die Probe als repräsentativ angesehen.

#### 7.2.2 Filterbehandlung vor Probenahme

Nach dem Vorreinigen des Filtergehäuses erfolgt Reinigung des Filters im Labor mittels Luft bei einer Durchflußmenge von dem mindestens 1,1-fachen Höchstwert der erwarteten Durchflußmenge während der Probenahme. Anschließend Trocknung bei 90-110°C (je nach verwendetem Filtermaterial, welche organische Bindemittel enthalten können) während 1 Stunde, Abkühlung auf Raumtemperatur im Exsikkator und Wägung (Mittelwert von drei Werten, die nach einer maximalen Stabilisierungszeit inkl. Transport vom Exsikkator zur Waage von 30 Sekunden und einer maximalen Zeit zw. den einzelnen Werten von 30 Sekunden abgelesen werden), um das Gewicht vor der Probenahme zu bestimmen. Transport des Filters vom Labor zur Probenahmestelle im Filtergehäuse.

**Anmerkung** Die Temperatur muß im o.a. Bereich bleiben, damit der Einfluß der Bindemittel auf das Gewicht minimal bleibt.



7.2.3. Après prélèvement, transport du site au laboratoire du filtre dans le support-filtre. Au laboratoire, séchage à la température spécifiée en 7.2.2. (minimum 90°C) pendant 2 heures, refroidissement jusqu'à la température ambiante dans un dessiccateur et pesée (moyenne de trois lectures faites après un temps de stabilisation incluant le transfert du dessiccateur sur la balance au maximum de 30 secondes et avec un intervalle de temps entre les lectures au maximum de 30 secondes) de manière à déterminer le poids après prélèvement.

7.2.4. L'augmentation de poids (c'est-à-dire la différence entre le poids après et avant prélèvement) est considéré comme résultant des poussières captées dans le gaz prélevé. Les dispositions spécifiées en 7.2.2. et 7.2.3. sont nécessaires pour minimiser l'influence de l'humidité sur les poussières.

### 7.3. Appareillage (cas particulier)

Le matériel est représenté sur la figure 2. Il comprend les éléments suivants :

7.3.1. Une sonde de prélèvement (7.3.1), comprenant une buse d'entrée (7.3.1.1.) à travers laquelle les gaz sont aspirés et un tube (7.3.1.2.) amenant les gaz jusqu'au support filtre (7.3.2.1.), et ayant les caractéristiques suivantes :

A - Le diamètre intérieur de la buse d'entrée (7.3.1.1) doit être égal ou supérieur à 8 mm sans excéder 30 mm.

B - La forme de la buse d'entrée (7.3.1.1) de même que la partie du tube de prélèvement (7.3.1.2) immédiatement en aval de la buse d'entrée (7.3.1.1), doivent être conformes aux critères listés en Annexe 1.

C - La buse d'entrée (7.3.1.1) de même que la surface interne du tube (7.3.1.2) jusqu'à et y compris le support filtre (7.3.2.1) doivent être lisses et polies (rugosité < 0,03 mm) et aussi rigide. Le tube (7.3.1.2) depuis la buse d'entrée (7.3.1.1) jusqu'au support filtre (7.3.2.1) doit être continu et sans joint (dans le cas de conduit de grande dimension, le tube (7.3.1.2) peut être limité à un minimum d'un mètre et le support filtre (7.3.2.1) peut être introduit dans le flux gazeux pourvu qu'une conception appropriée soit adoptée). L'assemblage de la buse d'entrée (7.3.1.1) avec le tube de prélèvement (7.3.1.2) de la sonde de prélèvement (de manière à utiliser plusieurs tailles de buse d'entrée (7.3.1.1) avec le même tube de sonde de prélèvement (7.3.1.2)) est possible pourvu que le ressaut résultant à la jonction des surfaces intérieures soit inférieure à 0,02 mm. Il convient de noter que, lorsque la sonde est réalisée en verre, les critères ci-dessus sont satisfaits et que la surface intérieure peut être aisément inspectée à tout instant avant et après prélèvement. De plus elle peut être ultérieurement nettoyée et vérifiée plus aisément.

7.2.3. After sampling, transportation from the field to the laboratory of the filter within the filter-housing. In the laboratory drying at the temperature specified in 7.2.2. (minimum 90°C) during 2 hours, cooling down to ambient temperature in a dessiccator and weighing (average of three readings taken after a maximum stabilisation time including transport from the dessiccator to the balance of 30 seconds and with a maximum time interval between readings of 30 seconds) in order to determine the weight after sampling.

7.2.4. The increase of weight (i.e. the difference of weight after sampling and before sampling) is considered as resulting from the dust collected from the sampled gas. The steps specified in 7.2.2. and 7.2.3. are necessary to minimize the influence of humidity on the dust.

### 7.3. Apparatus (Special case)

The equipment is drawn up on Figure 2. It comprises the following :

7.3.1. A sampling probe (7.3.1), comprising an entry nozzle (7.3.1.1) through which the gases are sucked and a tube (7.3.1.2) conveying the gases to the filter housing (7.3.2.1), and having the following features :

A - The internal diameter of the entry nozzle (7.3.1.1) shall be equal to or higher than 8 mm and not exceed 30 mm

B - The shape of the entry nozzle (7.3.1.1) as well as of the portion of the sampling tube (7.3.1.2) immediately downstream the entry nozzle (7.3.1.1), shall be in accordance with the criteria laid down in Annex 1.

C - The entry nozzle (7.3.1.1) as well as the internal surface of the tube (7.3.1.2) up to and including the filter-housing (7.3.2.1) shall be smooth and polished (roughness < 0,03mm) as well as rigid. The tube (7.3.1.2) from the entry nozzle (7.3.1.1) up to the filter-housing (7.3.2.1) shall be continuous without joint (In case of very large duct, the tube (7.3.1.2) can be limited to a minimum of one meter and the filter housing (7.3.2.1) can be introduced in the gas stream provided appropriate design is adopted). Assembly of the entry nozzle (7.3.1.1) with the tube (7.3.1.2) of the sampling probe (in order to use several sizes of entry nozzle (7.3.1.1) with the same sampling probe tube (7.3.1.2)) is possible provided that the resulting step at the internal surfaces junction is less than 0,02 mm.

It is to be noted that when the probe is made of glass the above criterias are verified and that the internal surface can be easily inspected at any time before and after sampling. Furthermore afterwards it can be more easily cleaned and checked.

7.2.3 Nach der Probenahme erfolgt der Transport des Filters von der Entnahmestelle zum Labor in seinem Filtergehäuse. Im Labor Trocknung des Filters bei der in 7.2.2. festgelegten Temperatur (Minimum 90°C) während 2 Stunden, Abkühlung auf Raumtemperatur im Exsikkator und Wägung (Mittelwert von drei Werten, die nach einer maximalen Stabilisierungszeit inkl. Transport vom Exsikkator zur Waage von 30 Sekunden und mit einer maximalen Zeit zw. den Einzelwerten von 30 Sekunden abgelesen werden), um das Gewicht nach der Probenahme zu bestimmen.

7.2.4. Die Gewichtszunahme (d.h. die Gewichts Differenz vor und nach der Probenahme) wird als das Ergebnis der Abscheidung von Staub aus dem abgesaugten Gas betrachtet. Die in 7.2.2. und 7.2.3. festgelegten Vorgänge sind erforderlich, um den Einfluß der Gasfeuchte auf den Staub zu minimieren.

### 7.3. Geräteaufbau (Spezialfall)

Der Aufbau ist in Abb. 2 wiedergegeben. Er besteht aus:

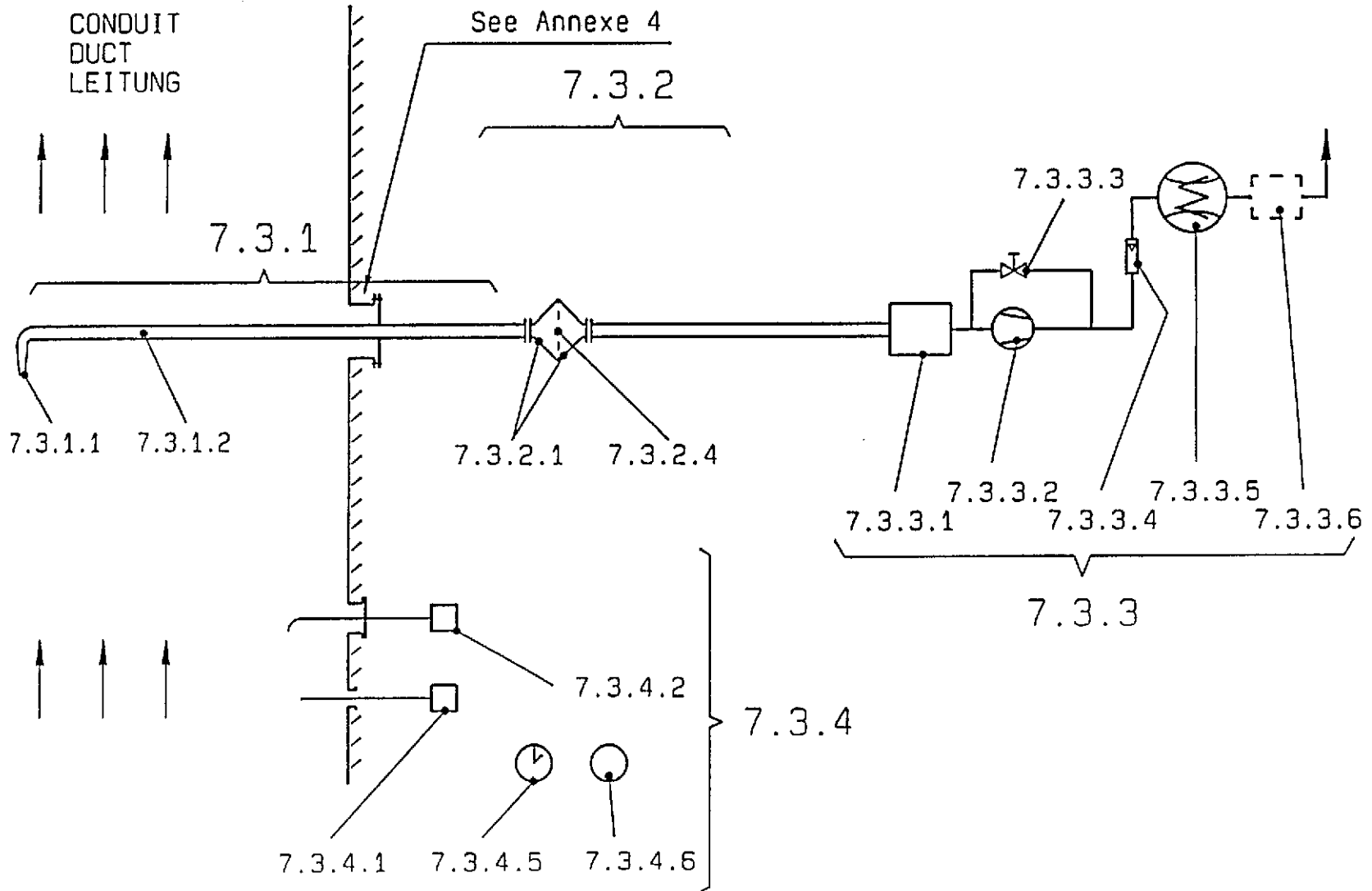
7.3.1. Eine Sonde (7.3.1) bestehend aus Sondenkopf (7.3.1.1) für die Gasabsaugung und Sondenrohr (7.3.1.2) für die Gasführung zum Filterhalter (7.3.2.1) mit folgenden Eigenschaften:

A - Der Innendurchmesser des Sondenkopfes (7.3.1.1) soll größer/gleich 8 mm und nicht größer als 30 mm sein.

B - Der Form des Sondenkopfes (7.3.1.1) sowie der Teil des Absaugrohres (7.3.1.2) unmittelbar hinter dem Sondenkopf (7.3.1.1) soll den im Anhang 1 festgelegten Kriterien entsprechen.

C - Der Sondenkopf (7.3.1.1) und die Innenfläche des Absaugrohres (7.3.1.2) bis einschließlich des Filtergehäuses (7.3.2.1) sollen glatt, poliert (Rauhigtiefe < 0,03mm) und steif sein. Das Absaugrohr (7.3.1.2) soll vom Sondenkopf (7.3.1.1) bis zum Filtergehäuse (7.3.2.1) in einem Stück gefertigt sein und keine Verbindungsstelle aufweisen (Im Falle sehr großer Kanäle kann das Rohr (7.3.1.2) auf ein Meter begrenzt und das Filtergehäuse (7.3.2.2) in den Gasstrom eingeführt sein, wenn eine angemessene Konstruktion gewählt ist). Eine Verbindung des Sondenkopfes mit einem Absaugrohr (7.3.2.1) der Sonde (um verschieden große Sondenköpfe mit einem Absaugrohr benutzen zu können) ist zulässig, wenn die sich daraus ergebende Stoßstelle in Innern des Absaugrohres kleiner als 0,02 mm ist. Auch aus Glas hergestellte Sonden erfüllen diese Kriterien. Glassonden lassen sich leicht inspizieren und reinigen.

**Figure 2**  
**Abbildung 2**  
**Appareillage (cas spécial)**  
**Equipment (special case)**  
**Meßgerät (spezial Fall)**



7.3.2. Un système filtre (7.3.2) comprenant un support filtre (7.3.2.1) équipé d'un filtre (7.3.2.4) pour la captation des poussières, et ayant les caractéristiques suivantes :

A - Chaque support filtre (7.3.2.1) doit être équipé de bouchons pour l'orifice amont et pour l'orifice aval en vue du transport du laboratoire sur le site et après prélèvement du site au laboratoire. Le poids de la portion du support filtre en amont du filtre incluant le bouchon correspondant et le filtre doit être inférieur au poids maximum pouvant être déterminé avec une précision de 0,1 mg.

En variante, avec un support filtre (7.3.2.1) métallique lourd, la partie du dit support filtre (7.3.2.1) en amont du filtre doit être (pour ce qui est de sa surface interne) rincée soigneusement et l'extrait sec (à la température spécifiée en 7.2.3) de ce liquide de rinçage doit être ajouté au poids final du filtre. Cette méthode alternative peut aboutir à un bruit de fond (7.4.3) plus élevé et plus variable.

B - Le filtre (7.3.2.4) doit avoir une efficacité meilleure que 99,9% (pénétration inférieure à 0,1%) telle que déterminée à 20°C avec un aérosol normalisé (aérosol de chlorure de Sodium Eurovent 4/4) pour la vitesse maximum des gaz sur le filtre à la température des gaz à prélever.

7.3.3. Un système d'extraction combinant trois fonctions principales :

- extraire et ajuster (pour fonctionnement isocinétique) le débit de gaz requis dans la ligne de prélèvement
- déterminer le débit réel de gaz pour un fonctionnement isocinétique dans la ligne de prélèvement
- mesurer le volume total de gaz pendant le prélèvement.

De plus, les gaz peuvent être séchés et l'humidité correspondante déterminée. Ceci donne une mesure directe du volume de gaz sec (auquel il est fait très souvent référence dans les réglementations) et est aussi nécessaire en amont d'une pompe d'extraction quand ce type de matériel est choisi pour extraire les gaz. Un arrangement typique est présenté sur la figure 2 et comprend un sécheur/condenseur (7.3.3.1) avec récupération de condensat, une pompe d'extraction (7.3.3.2) avec contrôle de débit pour un by-pass (7.3.3.3), un débitmètre (7.3.3.4) et un compteur à gaz (7.3.3.5). Ces matériels sont équipés de thermomètres et de manomètres comme nécessaire pour pouvoir déterminer le débit réel de gaz dans la buse de prélèvement (7.3.1.1) de manière à maintenir l'isocinétisme.

7.3.2. A filter system (7.3.2) consisting of a filter-housing (7.3.2.1) fitted with a filter (7.3.2.4) for dust collection, and having the following features :

A - Each filter-housing (7.3.2.1) shall be fitted with covers for both inlet and outlet orifices for transport from the laboratory to the field and after sampling from the field to the laboratory. The weight of the portion of the filter-housing upstream the filter including the corresponding cover plus the filter shall be below the maximum weight that can be determined with an accuracy of 0,1 mg. Alternatively, with heavy metallic filter housing (7.3.2.1), the portion of the said filter housing (7.3.2.1) upstream the filter should be (for its internal surface) carefully rinsed and the dry extract (at the temperature specified in 7.2.3) of such rinse should be added to the final weight of the filter. This alternative method may result in higher/more changing background noise (7.4.3).

B - The filter (7.3.2.4) shall have an efficiency better than 99,9% (penetration lower than 0,1%) as determined at 20°C with standard aerosol (Sodium Chloride aerosol Eurovent 4/4) for the maximum actual gas velocity on the filter at the temperature of the gas to be sampled.

7.3.3. An extraction system combining three main capabilities :

- extract and adjust (for isokinetic operation) the required gas flow through the sampling train
- determine the actual gas flow for isokinetic operation through the sampling train
- measure the total gas volume extracted during the sampling

Additionally the gases can be dried and the corresponding humidity determined. This provides a direct measurement of the dry gas volume (very often referred to in the regulation) and is also required upstream an extraction pump when such equipment is selected for extracting the gases. A typical arrangement is shown on Figure 2 and consists of a dryer/condenser (7.3.3.1) with collection of condensate, an extraction pump (7.3.3.2) with flow adjustment through a by-pass (7.3.3.3), a flow meter (7.3.3.4) and a gasmeter (7.3.3.5). Such equipments are fitted with thermometers and manometers as appropriate to determine the actual gas flow through the entry nozzle (7.3.1.1) in order to maintain isokinetic conditions.

7.3.2 Ein Filtersystem (7.3.2) mit Filtergehäuse (7.3.2.1) und Filter (7.3.2.4) für die Staubabscheidung mit folgenden Eigenschaften :

A - Jedes Filtergehäuse (7.3.2.1) soll mit Verschlusskappen an der Ein- und Austrittsöffnung versehen sein, wenn es vom Labor zur Meßstelle und nach der Probenahme von der Meßstelle zum Labor transportiert wird. Das Gewicht des Gehäuseteiles einschließlich der zugehörigen Verschlusskappe und dem Filtermedium soll unter dem Höchstgewicht liegen, das noch mit einer Genauigkeit von 0,1 mg gewogen werden kann. Bei schweren metallischen Filterhäusen (7.3.2.1) soll das Filtergehäuseteil (7.3.2.1) auf der Anströmseite des Filters auf seiner inneren Fläche sorgfältig gespült und der Trockenextrakt der Spülflüssigkeit (bestimmt bei der in 7.2.3 festgelegten Temperatur) zum Filtergewicht addiert werden. Diese alternative Methode kann zu einem sich mehr ändernden Hintergrund führen (7.4.3).

B - Das Filter (7.3.2.4) soll eine Wirksamkeit größer 99,9% aufweisen (Durchlässigkeit kleiner als 0,1%), bestimmt bei 20°C mit Standardaerosol (Natriumchloridaerosol Eurovent 4/4) für die höchste Strömungsgeschwindigkeit am Filter bei der Temperatur der abzusaugenden Gase.

7.3.3 Ein Absaugsystem mit drei Hauptfunktionen:

- Absaugen und Einstellen (für einen isokinetischen Betrieb) der benötigten Durchflußmenge durch die Probenahmelinie
- Bestimmung der tatsächlichen Durchflußmenge für einen isokinetischen Betrieb durch die Entnahmelinie
- Messen des gesamten abgesaugten Gasvolumens während der Probenahme

Zusätzlich können die Gase getrocknet und die zugehörige Feuchte bestimmt werden. Dies liefert eine direkte Messung des trockenen Gasvolumens (wie oft in den Richtlinien als Referenz verlangt). Ferner ist die Trocknung vor einem Gasmesser vorgeschrieben, wenn dieses eingesetzt wird. Ein typischer Aufbau ist in Abbildung 2 wiedergegeben. Er besteht aus einem Trockner/Kondensator (7.3.3.1) mit Kondensatsammlung, einem Absaugeinrichtung (7.3.3.2) mit Gasmengenzähler durch By-pass (7.3.3.3), einem Durchflußmesser (7.3.3.4) und einem Gasmesser (7.3.3.5). Solche Geräte sind mit den nötigen Thermometern und Manometern ausgestattet, um die tatsächliche Durchflußmenge durch den Sondenkopf (5.1.1) zu bestimmen, damit isokinetische Bedingungen beibehalten werden können.

Les caractéristiques suivantes sont requises :

- A - Précisions pour la détermination du débit de gaz et du volume de gaz :
- mesure de la température des gaz  $\pm 2,5$  K
  - mesure de la pression des gaz  $\pm 1$  kPa
  - humidité maximum des gaz séchés  $10 \text{ g/Nm}^3$
  - compteur à gaz  $\pm 2\%$
  - humidité des gaz  $\pm 20 \text{ g/m}^3$
  - densité du gaz sec (lorsqu'elle est utilisée)  $\pm 0,01 \text{ kg/m}^3 \text{ sec}$

**Note** : pour l'humidité du gaz une précision meilleure est nécessaire pour vérifier le point de rosée suivant 7.1.

B - Pour le fonctionnement isocinétique, le débit de gaz extrait à travers la ligne de prélèvement doit être ajusté de manière à ce que la vitesse moyenne des gaz dans la buse d'entrée soit égale à la vitesse des gaz dans le conduit telle qu'évaluée au point où est située la buse d'entrée. Cette règle est considérée comme respectée quand :

- pour chaque emplacement de prélèvement le ratio (calculé sur le temps total de prélèvement à l'emplacement considéré) vitesse moyenne des gaz dans la buse d'entrée (7.3.1.1) sur la vitesse des gaz estimée à l'emplacement de prélèvement considéré, est dans la plage 0,9 - 1,1
  - à tout instant le ratio (calculé sur une durée de prélèvement de 2 minutes) vitesse moyenne des gaz dans la buse d'entrée (7.3.1.1) sur la vitesse des gaz estimée à l'emplacement de prélèvement considéré, est dans la plage 0,8 - 1,3.
  - les paramètres nécessaires pour calculer les ratios ci-dessus sont observés et relevés (voir 9.)
- Ceci est nécessaire pour que toute dérive soit repérée.

7.3.4. Observation des caractéristiques du gaz dans le conduit où est effectué le prélèvement. Ceci inclut à un point de référence dans le conduit :

- la température (7.3.4.1)
- l'humidité (7.3.4.2)
- la pression statique et la pression dynamique (7.3.4.4)

The following features are required :

- A - Accuracies for gas flow and gas volume determination
- Gas temperature measurement  $\pm 2,5$  K
  - Gas pressure measurement  $\pm 1$  kPa
  - Humidity of dried gas max  $10 \text{ g/m}^3$
  - Gasmeter  $\pm 2\%$
  - Gas humidity  $\pm 20 \text{ g/m}^3$
  - dry gas density  $\pm 0,01 \text{ kg/m}^3 \text{ dry}$  (when used)

**Note** : for gas humidity a better accuracy is required to check the dew point as per 7.1

B - For isokinetic operation the gas flow extracted through the sampling train should be adjusted so that the average gas velocity in the entry nozzle is equal to the gas velocity in the duct as estimated at the point where the entry nozzle is located. This rule is considered as fully applied when

- for each sampling location the ratio (calculated over the total sampling time at the said sampling location) average gas velocity in the entry nozzle (7.3.1.1) over the gas velocity estimated at the said sampling location is within the range 0,9 - 1,1.
  - at any time the ratio (calculated on a sampling duration of 3 minutes) average gas velocity in the entry nozzle (7.3.1.1) over the gas velocity estimated at the actual sampling location is within the range 0,8-1,3.
  - the parameters necessary to calculate the above ratio are monitored and reported (see 9).
- This is necessary so that any deviations are recognized.

7.3.4. Monitoring of the gas conditions in the duct where the sampling is performed. It includes at a reference point in the duct :

- Temperature (7.3.4.1)
- Humidity (7.3.4.2)
- Static pressure and dynamic pressure (7.3.4.4)

Folgende Eigenschaften müssen gewährleistet sein:

- A - Genauigkeit für die Durchflußmenge- und Gasvolumenbestimmung
- Messung der Gastemperatur  $\pm 2,5$  K
  - Messung des Gasdrucks  $\pm 1$  kPa
  - Feuchtigkeit des getrockneten Gases max.  $10 \text{ g/m}^3$
  - Gasmesser  $\pm 2\%$
  - Gasfeuchtigkeit  $\pm 20 \text{ g/m}^3$
  - Dichte des trockenen Gases  $\pm 0,01 \text{ kg/m}^3$  (wenn benutzt)

**Anmerkung** Für die Gasfeuchtigkeit wird eine höhere Genauigkeit verlangt, um den Taupunkt nach 7.1 bestimmen zu können.

B - Für einen isocineticen Betrieb sollte die durch die Probenahmelinie abgesaugte Durchflußmenge so eingestellt sein, daß die mittlere Gasgeschwindigkeit im Sondenkopf gleich ist mit der vorab bestimmten Gasgeschwindigkeit an der betreffenden Meßposition im Kanal.

Diese Regel gilt als voll angewandt, wenn

- in jedem Entnahmepunkt das Verhältnis (berechnet über die gesamte Probenahmezeit im Entnahmepunkt) der mittleren Gasgeschwindigkeit am Sondenkopf (7.3.1.1) zu der geschätzten Gasgeschwindigkeit im Kanal innerhalb des Bereichs 0,9 - 1,1 liegt.
- jederzeit das Verhältnis (berechnet für eine Entnahmedauer von 3 Minuten) der mittleren Gasgeschwindigkeit im Sondenkopf (7.3.1.1) zur am tatsächlichen Entnahmepunkt geschätzten Gasgeschwindigkeit im Kanal innerhalb des Bereichs 0,8-1,3 liegt
- die für die Berechnung o.a. Verhältnisses notwendigen Parameter werden überwacht und aufgeschrieben (s. 9.). Dies ist notwendig damit etwaige Abweichungen erkannt werden.

7.3.4 Kontrolle der Gasbedingungen im Kanal, wo die Probenahme stattfindet. Sie umfaßt, bei einem Referenzpunkt im Kanal:

- Temperatur (7.3.4.1)
- Feuchtigkeit (7.3.4.2)
- statischer und dynamischer Druck (7.3.4.4) für die Bestimmung der Durchflußmenge

Avant le prélèvement, la pression dynamique de référence est relevée en même temps que la pression dynamique à chaque emplacement de prélèvement, de manière à ce que à partir des observations au point de référence, les valeurs effectives à chaque emplacement de prélèvement puissent être déterminées ainsi que le débit moyen dans le conduit. Sont aussi disponibles un baromètre (7.3.4.6) pour mesurer la pression atmosphérique locale et un chronomètre (7.3.4.5). Les mêmes caractéristiques qu'en 7.3.3.A sont requises.

#### 7.4 Mode opératoire (cas particulier)

##### 7.4.1 Préparations

Avant que les opérateurs se rendent sur le site d'essais, le matériel doit être préparé et vérifié, y compris les calibrages nécessaires. Aussi en fonction du programme d'essais, des filtres avec leur support filtre doivent être préparés (voir 7.2.2) pour chaque mesure y compris de bruit de fond d'essai et avec une réserve suffisante pour faire face à d'éventuels défauts de fonctionnement. Des calculs préliminaires doivent aussi être faits sur la base des concentrations en poussière à mesurer telles qu'attendues, de la vitesse prévue pour les gaz dans le conduit, de manière soit d'adapter la durée du prélèvement soit d'améliorer les conditions opératoires sur la ligne de prélèvement pour réduire le bruit de fond.

##### 7.4.2 Prélèvements préliminaires sur le site (cas particulier)

Les étapes suivantes doivent être exécutées :

- Vérifier avant prélèvement que les caractéristiques réelles du gaz, y compris le débit de gaz, sont conformes avec la spécification de l'installation.
- Faire sur les traverses définies à l'Annexe 4, les relevés nécessaires pour corrélérer les relevés au point de référence avec les relevés à chaque emplacement de prélèvement ainsi que pour vérifier la section de mesure (profil de vitesse, ...); confirmer le choix de la buse d'entrée, la durée de prélèvement et le volume de gaz à prélever.
- assembler la ligne de prélèvement sur le site et s'assurer que le système a été correctement assemblé et est étanche. Il est considéré qu'il n'y a pas de fuite quand, après avoir obturé la buse d'entrée (7.3.1.1), la pompe d'extraction et les réglages étant réglés pour atteindre 1,1 fois la dépression maximum prévue pendant un essai normal, les relevés sur le compteur à gaz correspondent à moins de 2% du débit prévu pour le gaz à prélever.

Before sampling the reference dynamic pressure is recorded together with the actual dynamic pressure at each sampling location so that from the readings at the reference point, the actual values at each sampling location can be determined as well as the average gas flow in the duct. Are also available a barometer (7.3.4.6) for measuring the local atmospheric pressure and a timing device (7.3.4.5).

The same features as in 7.3.3.A apply.

#### 7.4 Operating mode (Special case)

7.4.1 Preparatory work - Before the operators move to the test site, the equipment shall be prepared and checked, including appropriate calibration. Also, depending on the measurement program, filters with their filter-housings should be prepared (see 7.2.2) for each measurement including back-ground noise test and with enough reserve to cope with eventual mis-operation. Preliminary calculations are also to be made on the basis of the expected dust loading to be measured, the expected gas velocity in the duct, in order to determine if the sampling duration is consistent with the previous back-ground noise tests. It could be necessary either to adapt the sampling duration or to improve the operating conditions on the train to reduce the back-ground noise.

##### 7.4.2 Pre-sampling tests on site (Special case)

The following steps are to be carried out :

- check before sampling that the actual gas conditions including the gas flow are in accordance with the plant specification.
- perform on the traverses according to Annex 4, the readings necessary to correlate the readings at the reference point with the corresponding readings at each sampling point as well as to check the measurement section (velocity profile, ...); confirm selection of entry nozzle, test duration and gas volume to be sampled.
- assemble the sampling train in the field and ensure that the system has been properly assembled and is leak-tight. It is considered that there is no leak when, after plugging the entry nozzle (7.3.1.1), the extraction device and control circuit being adjusted to achieve 1,1 time the maximum suction pressure expected during normal test, the reading on the gas meter corresponds to less than 2% of the expected gas flow to be sampled.

Vor der Probenahme wird am Referenzpunkt der dynamische Druck zusammen mit dem tatsächlichen dynamischen Druck an jedem Entnahmepunkt notiert, so daß die tatsächlichen Werte in jedem Entnahmepunkt, sowie die mittlere Durchflußmenge im Kanal aus den in Referenzpunkt abgelesenen Werten abgeleitet werden können. Ein Barometer (7.3.4.6) zur Messung des Atmosphärendrucks vor Ort sowie eine Stoppuhr (7.3.4.5) stehen auch zur Verfügung. Es werden die gleichen Geräte-Eigenschaften wie in 7.3.3.A vorausgesetzt.

#### 7.4. Durchführung der Messung (Spezialfall)

##### 7.4.1. Vorbereitende Arbeiten

Bevor man sich zum Meßort begibt, müssen die Geräte vorbereitet, geprüft und passend kalibriert werden. Je nach Meßprogramm müssen die Filter mit ihren Filtergehäusen auch für die Hintergrundmessung vorbereitet (s. 7.2.2.) werden. Für den Fall von Fehlmessungen sind genügend Reservefilter einzuplanen. Auf der Basis der zu erwartenden Staubmenge und für die zu erwartende Gasgeschwindigkeit im Kanal müssen vorab Schätzungen vorgenommen werden, um festzustellen, ob die Entnahmedauer mit dem zuvor durchgeführten Hintergrundtest übereinstimmt. Es könnte notwendig sein, die Probenahmedauer anzupassen oder die Betriebsbedingungen bei der Probenahmelinie zu verbessern, um das Hintergrundniveau zu reduzieren.

##### 7.4.2 Testprobenahme vor Ort (Spezialfall)

Sie wird folgendermaßen ausgeführt :

- Vor der Probenahme prüfen, ob die tatsächlichen Gasdaten, inkl. Durchflußmenge der Anlagenspezifikation entsprechen.
- Die erforderlichen Werte entlang der Meßachsen entsprechend Anhang 4 ablesen, um am Referenzpunkt die abgelesenen Werte mit den entsprechenden Werten bei jedem Entnahmepunkt zu korrelieren und den Meßquerschnitt (Geschwindigkeitsprofil, usw.) zu überprüfen; Wahl des Sondenkopfes, der Entnahmedauer sowie des abzusaugenden Gasvolumens bestätigen.
- Die Probenahmelinie vor Ort zusammenbauen und sicherstellen, daß das System richtig zusammengebaut wurde und dicht ist. Das System wird als dicht betrachtet, wenn mit verschlossenem Sondenkopf (7.3.1.1), bei eingeschalteter Pumpe und Bypass-Regelkreis, das 1,1-fache des erwarteten Höchstansaugdruckes für die normale Messung erreicht wird und dabei die Durchflußmenge am Gasmesser weniger als 2% der zu erwartenden Durchflußmenge bei der Probenahme beträgt.

- ensuite installer la sonde de prélèvement dans le conduit pendant au moins dix minutes de manière à amener tout le système de prélèvement dans des conditions normales de fonctionnement et s'assurer qu'il fonctionne correctement. Le filtre et le support filtre utilisés ne doivent pas être pesés.

#### 7.4.3. Essai de bruit de fond (cas particulier)

Pour chaque série d'essais réaliser un essai comme indiqué en 6.4 mais pour une durée de démarrage/arrêt limitée à une minute. Le résultat de cet essai de bruit de fond incorpore toutes les erreurs faites sur la ligne de prélèvement (nettoyage, démarrage/arrêt de l'essai) pour ce qui est de la masse de poussière captée. Ce bruit de fond est exprimé en mg (valeur absolue de la différence de poids après et avant).

Un prélèvement (7.4.4) doit être considéré comme valide seulement si la quantité de poussière captées pendant ce prélèvement est au moins :

- 5 fois le bruit de fond pour des teneurs inférieures à 5 mg/m<sup>3</sup>
- 10 fois le bruit de fond pour des teneurs inférieures à 30 mg/m<sup>3</sup>
- 20 fois le bruit de fond pour des teneurs supérieures à 30 mg/m<sup>3</sup>

Lorsque plusieurs bruits de fond sont effectués pendant une campagne de mesure, la moyenne de tous les bruits de fond est utilisée pour la vérification ci-dessus.

#### 7.4.4. Prélèvement (cas particulier)

Les étapes suivantes doivent être exécutées :

- introduire la sonde dans le conduit et la positionner au point de prélèvement et vérifier l'orientation,
- effectuer les relevés initiaux,
- démarrer la pompe d'extraction et ajuster le débit pour l'isocinétisme,
- périodiquement relever avec précision tous les paramètres nécessaires, et les détails de toute interruption ou autres événements. La dépression en aval du filtre ne doit pas dépasser 0,9 fois la dépression utilisée lors des essais d'étanchéité (7.4.2), et le prélèvement doit être arrêté lorsque la limite ci-dessus est atteinte
- finalement arrêter la pompe d'extraction, effectuer les relevés finaux et retirer la sonde de prélèvement du conduit.

- Then install the sampling probe in the duct and run the sampling for minimum ten minutes in order to bring the whole sampling system to normal working condition and ensure that it operates correctly. The filter and its filter housing used shall not be weighted.

#### 7.4.3 Back-ground noise test (Special case)

For each serie of tests perform a test-run as indicated in 6.4 but only for a start/stop duration limited to one minute. The result of such back-ground noise test incorporates all errors made on the sampling train (cleaning, start-up - stoppage of the test-run) with regards to the mass of collected dust. Such back-ground noise is expressed in mg (absolute value of the difference of weight after and before).

A sampling run (7.4.4) should be regarded as valid only when the quantity of dust collected during this run is at least

- 5 times the back-ground noise for loadings below 5 mg/m<sup>3</sup>
- 10 times the back-ground noise for loadings below 30 mg/m<sup>3</sup>
- 20 times the back-ground noise for loadings above 30 mg/m<sup>3</sup>

When several back-ground noises are performed during a measurement campaign, the average of all back-ground noises is taken for the above check.

#### 7.4.4 Sampling (Special case)

The following steps are to be carried out :

- insert the probe into the duct and position it at the sampling point and check orientation
- record initial readings
- start the extraction device and adjust the flow rate for isokinetic conditions
- adjust as necessary to maintain isokinetic conditions
- change sampling point when required by the sampling scheme and adjust as necessary to maintain isokinetic conditions
- periodically record accurately all necessary parameters, and details of any interruption or other events. Suction-pressure downstream the filter should not exceed 0,9 time the suction pressure as used in the leakage test (7.4.2), and sampling should be terminated when the above limit is reached.
- finally stop the extraction device, record final readings and withdraw the sampling probe from the duct.

- Dann die Entnahmesonde in den Kanal einbringen und Gas während mindestens 10 Minuten entnehmen, um das gesamte Probenahmesystem auf normale Arbeitsbedingungen zu bringen und zu prüfen, daß es richtig arbeitet. Die dabei eingesetzten Filter und Filtergehäuse sollten nicht gewogen werden.

#### 7.4.3 Hintergrundtest (Spezialfall)

Für jede Meßreihe soll ein Test wie in 6.4 angegeben für eine Start-/Stoppdauer von maximal einer Minute durchgeführt werden. Das Ergebnis eines solchen Hintergrundtests schließt alle bei der Probenahmelinie möglichen Fehler (Reinigung, Starten/Stoppen eines Meßversuches) im Vergleich zur Masse des abgeschiedenen Staubes ein. Ein solcher Hintergrund wird in mg angegeben (Absolutwert der Gewichts-differenz vorher und nachher). Eine Probenahme (7.4.4) soll nur als gültig anerkannt werden, wenn die während der Probenahme abgeschiedene Staubmenge mindestens beträgt:

- 5-mal den Hintergrundwert bei Konzentrationen unter 5 mg/m<sup>3</sup>
- 10-mal den Hintergrundwert bei Konzentrationen unter 30 mg/m<sup>3</sup>
- 20-mal den Hintergrundwert bei Konzentrationen über 30 mg/m<sup>3</sup>

Wenn während einer Meßreihe mehrere Hintergrundtests durchgeführt werden, wird der Mittelwert all dieser Messungen gebildet.

#### 7.4.4 Probenahme (Spezialfall)

Sie wird folgendermaßen ausgeführt :

- Die Sonde in die Leitung einführen und auf den Entnahmepunkt bringen, die Richtung überprüfen
- Startwerte aufschreiben
- Die Absaugpumpe starten und die Durchflußmenge für isokinetic Bedingungen einstellen
- alle notwendigen Parameter regelmäßig aufschreiben sowie alle Einzelheiten über Unterbrechungen oder sonstige Ereignisse. Der Saugdruck nach dem Filter sollte nicht über 0,9-fache des im Dichtigkeitstest erreichten Saugdruckes ansteigen, wenn dieser Grenzwert erreicht wird, sollte die Probenahme beendet werden.
- Dann die Saugpumpe abschalten, die Endwerte aufschreiben und die Sonde aus der Leitung herausnehmen.

- démonter le support filtre, l'obturer et le transporter au laboratoire pour pesée (voir 7.2.3). Noter le résultat de l'inspection visuelle du filtre et du support filtre. Des salissures dans le support filtre en aval du filtre ou dans la zone de jointoiment du filtre indiquent un fonctionnement défectueux en ce qui concerne l'efficacité de captation. Des taches sur le filtre ou sur la partie amont du support filtre indiquent que pendant une certaine période la ligne a fonctionné en dessous du point de rosée ou trop près. Dans ce cas la mesure doit être répétée suivant le cas général (c'est-à-dire avec chauffage)

#### 7.4.5 Vérification de la sonde de prélèvement

Après chaque série d'essais, la surface interne de la sonde de prélèvement doit être rincée et l'extrait sec (à la température spécifiée en 7.2.3) de ce liquide de rinçage (en mg) divisé par le nombre d'essais de la dite série doit être inférieure au bruit de fond.

- dismantle the filter-housing, close it and transport it to laboratory for weighing (see 7.2.3). Record result of visual inspection of the filter and the filter-housing. Dirtyness in the filter-housing downstream the filter or in the sealing area of the filter indicates mis-operation with regards to collection efficiency. Stains on the filter or the front filter-housing indicates that for a certain period the train was operated below the dew point or too close. In this case the measurement must be repeated according to the general case (i.e. with heating)

#### 7.4.5 Check of the sampling probe

After each serie of tests, the internal surface of the sampling probe should be rinsed and the dry extract (at the temperature specified in 7.2.3) of such rinse (in mg) divided by the number of tests of the said serie should be below the background noise.

- Das Filtergehäuse auseinanderbauen, verschließen und zur Wägung zum Labor bringen (s. 7.2.3). Das Ergebnis der Sichtprüfung des Filters und Filtergehäuses notieren. Schmutz im Filtergehäuse nach dem Filter weist auf Fehler hinsichtlich der Abscheideleitung des Filters hin. Schmutzflecken auf dem Filter oder im vorderen Teil des Filtergehäuses sind ein Zeichen dafür, daß die Probenahmelinie während einer gewissen Zeit unter dem Taupunkt oder zu nahe an diesem betrieben wurde. In diesem Falle muß die Messung gemäß dem allgemeinen Fall (d.h. mit Heizung) wiederholt werden.

#### 7.4.5 Überprüfung der Entnahmesonde

Nach jeder Meßreihe wird die innere Fläche der Entnahmesonde gespült und der Trockenextrakt der Spülflüssigkeit (bestimmt bei der in 4.4 festgelegten Temperatur) dividiert durch die Anzahl an Messungen soll kleiner als der Hintergrund sein.

## 8. CALCULS - RESULTATS - VERIFICATIONS

### 8.1. Masse de poussière

C'est la quantité M exprimée en mg telle que définie en 4.5 et en 7.2.4 pour le cas particulier. L'essai est considéré comme valide en ce qui concerne M si le critère défini en 6.3 et en 7.4 pour le cas particulier est satisfait. M peut être la somme de plusieurs filtres lorsqu'un filtre est utilisé pour chaque traverse, et de l'extrait sec du liquide de rinçage de la partie amont du support filtre lorsque cette partie n'est pas pesée avec le filtre (voir 5.2.A)

Note : le bruit de fond ne doit pas être déduit de M.

### 8.2. Volume de gaz

Il est en général nécessaire d'exprimer la concentration par référence au m<sup>3</sup> sec aux conditions normales de température (273K) et de pression (101,325 kPa) et pour de nombreux procédés corrigés à 11% O<sub>2</sub> sec ou 9% CO<sub>2</sub> sec.

Lorsque des lignes secondaires (voir 5.2.5) sont utilisées, les volumes de gaz correspondants doivent être ajoutés au volume de gaz mesuré sur la ligne principale (en Nm<sup>3</sup> sec)

$$V_{ND} = V_{t,p,D} \times \frac{273}{273+t} \times \frac{P}{101,325}$$

$$V_{ND,O_2R} = V_{ND} \frac{21 - O_2}{21 - O_{2R}}$$

$$V_{ND,CO_2R} = V_{ND} \frac{CO_2}{CO_{2R}}$$

$$V_{NH} = V_{ND} \frac{100}{100 - H}$$

où

$V_{t,p,D}$  = Volume sec à la température t et la pression P comme mesuré au compteur à gaz

t = Température au compteur à gaz (°C)

## 8. CALCULATIONS - RESULTS - CHECKS

### 8.1 Dust mass

It is the quantity M expressed in mg as defined in 4.5 and in 7.2.4 for the special case. The test-run is considered as valid with regards to M when the criteria laid down in 6.3 and in 7.4 for the special case is verified. M can be the sum of several filters when one filter is used for each traverse, and of the dry extract of the rinse of the front part of the filter-housing when such part is not weighed together with the filter (see 5.2.A).

Note : the back-ground noise shall not be deducted from M.

### 8.2 Gas volume

It is generally required to express the concentration with reference to dry m<sup>3</sup> at normal temperature (273 K) and normal pressure (101,325 kPa) and for many processes corrected to 11% O<sub>2</sub> dry or 9% CO<sub>2</sub> dry.

When secondary lines (see 5.2.5) are operated the corresponding gas volumes shall be added to the gas volume measured on the main line (as Dry Nm<sup>3</sup>).

$$V_{ND} = V_{t,p,D} \times \frac{273}{273+t} \times \frac{P}{101,325}$$

$$V_{ND,O_2R} = V_{ND} \frac{21 - O_2}{21 - O_{2R}}$$

$$V_{ND,CO_2R} = V_{ND} \frac{CO_2}{CO_{2R}}$$

$$V_{NH} = V_{ND} \frac{100}{100 - H}$$

where

$V_{t,p,D}$  = Dry volume at temperature t and pressure P as measured at the gasmeter

t = Temperature at the gasmeter (°C)

## 8. BERECHNUNGEN - ERGEBNISSE - ÜBERPRÜFUNGEN

### 8.1. Staubmasse

Die Masse M in mg ist in 4.5 und in 7.2.4 für den Spezialfall definiert. Die Messung wird als gültig anerkannt, wenn die in 6.3 und in 7.4 für den Spezialfall angegebenen Kriterien eingehalten sind. M kann die Summe über verschiedene Filter sein, wenn ein Filter für jede Meßachse benutzt wird, einschließlich des Trockenextraktes der für die Spülung des Vorderteils des Filtergehäuses benutzten Flüssigkeit, wenn dieser Teil nicht zusammen mit dem Filter gewogen wird (s. 5.2.A).

Hinweis : der Hintergrundwert soll nicht von M subtrahiert werden.

### 8.2. Gasvolumen

Es wird im allgemeinen verlangt, daß die Konzentrationen bezogen auf m<sup>3</sup> trocken bei Normaltemperatur (273 K) und Normaldruck (101,325 kPa) angegeben werden und für viele Prozesse auf 11% O<sub>2</sub> trocken bzw. 9% CO<sub>2</sub> trocken korrigiert werden.

Wenn sekundäre Meßlinien (s. 5.2.5) betrieben werden, soll das entsprechende Volumen zum Volumen der Hauptlinie addiert werden (Nm<sup>3</sup> trocken).

$$V_{ND} = V_{t,p,D} \times \frac{273}{273+t} \times \frac{P}{101,325}$$

$$V_{ND,O_2R} = V_{ND} \frac{21 - O_2}{21 - O_{2R}}$$

$$V_{ND,CO_2R} = V_{ND} \frac{CO_2}{CO_{2R}}$$

$$V_{NH} = V_{ND} \frac{100}{100 - H}$$

mit

$V_{t,p,D}$  = Trockenvolumen bei der Temperatur t und dem Druck P, wie am Gasmengenzähler gemessen

t = Temperatur am Gasmengenzähler (°C)



- P** = Pression au compteur à gaz (pression statique relative + pression barométrique) (kPa)
- H** = Humidité des gaz dans le conduit (% volume sur humide)
- V<sub>ND</sub>** = Volume sec à température normale (273 K) et pression normale (101,325 kPa) (Nm<sup>3</sup> sec)
- V<sub>NH</sub>** = Volume humide aux conditions normales de température et pression (Nm<sup>3</sup>)
- V<sub>ND,O<sub>2R</sub></sub>** = Volume sec à température et pression normales corrigé à la teneur de référence en O<sub>2</sub> (=O<sub>2R</sub>)
- V<sub>ND,CO<sub>2R</sub></sub>** = Volume sec à température et pression normales corrigé à la teneur de référence en CO<sub>2</sub> (=CO<sub>2R</sub>)
- O<sub>2R</sub>** = Teneur de référence en O<sub>2</sub> en % volume sur sec
- O<sub>2</sub>** = Teneur réelle en O<sub>2</sub> en % volume sur sec
- CO<sub>2R</sub>** = Teneur de référence en CO<sub>2</sub> en % volume sur sec
- CO<sub>2</sub>** = Teneur réelle en CO<sub>2</sub> en % volume sur sec

### 8.3 Concentration en poussière

$$C_{ND} = \frac{M}{V_{ND}} \text{ en mg/Nm}^3 \text{ sec}$$

$$C_{NH} = \frac{M}{V_{NH}} \text{ en mg/Nm}^3 \text{ humide}$$

$$C_{ND,O_{2R}} = \frac{M}{V_{ND,O_{2R}}} \text{ en mg/Nm}^3 \text{ sec corrigé à O}_{2R}$$

$$C_{ND,CO_{2R}} = \frac{M}{V_{ND,CO_{2R}}} \text{ en mg/Nm}^3 \text{ sec corrigé à CO}_{2R}$$

**Note** : les calculs ci-dessus "corrigé à O<sub>2R</sub> et CO<sub>2R</sub>" ne sont valides que si les valeurs réelles O<sub>2</sub> et CO<sub>2</sub> sont conformes à la spécification de l'installation.

- P** = Pressure at the gasmeter (static gauge pressure + barometric pressure) (kPa)
- H** = Humidity of the gas in the duct (% wet volume basis)
- V<sub>ND</sub>** = Dry volume at normal temperature (273 K) and normal pressure (101,325 kPa) (Nm<sup>3</sup> dry)
- V<sub>NH</sub>** = Wet volume at normal temperature and pressure conditions (Nm<sup>3</sup>)
- V<sub>ND,O<sub>2R</sub></sub>** = Dry volume at normal temperature and pressure corrected at the reference content of O<sub>2</sub> (= O<sub>2R</sub>)
- V<sub>ND,CO<sub>2R</sub></sub>** = Dry volume at normal temperature and pressure corrected at the reference content of CO<sub>2</sub> (= CO<sub>2R</sub>)
- O<sub>2R</sub>** = Reference content of O<sub>2</sub> in % dry volume basis
- O<sub>2</sub>** = Actual content of O<sub>2</sub> in % dry volume basis
- CO<sub>2R</sub>** = Reference content of CO<sub>2</sub> in % dry volume basis
- CO<sub>2</sub>** = Actual content of CO<sub>2</sub> in % dry volume basis

### 8.3 Dust concentration

$$C_{ND} = \frac{M}{V_{ND}} \text{ in mg/Nm}^3 \text{ dry}$$

$$C_{NH} = \frac{M}{V_{NH}} \text{ in mg/Nm}^3 \text{ wet}$$

$$C_{ND,O_{2R}} = \frac{M}{V_{ND,O_{2R}}} \text{ in mg/Nm}^3 \text{ dry corrected at O}_{2R}$$

$$C_{ND,CO_{2R}} = \frac{M}{V_{ND,CO_{2R}}} \text{ in mg/Nm}^3 \text{ dry corrected at CO}_{2R}$$

**Note** : The above calculations "corrected at O<sub>2R</sub> and CO<sub>2R</sub>" are valid only if the actual values O<sub>2</sub> or CO<sub>2</sub> are within the plant specification

- P** = Druck am Gasmengenzähler (statischer + Atmosphärendruck) (kPa)
- H** = Feuchtigkeit des Gases im Kanal (% auf der Basis Feuchtgas)
- V<sub>ND</sub>** = Volumen trocken bei Normaltemperatur (273 K) und -druck (101,325 kPa)
- V<sub>NH</sub>** = Volumen feucht bei Normaltemperatur und -druck
- V<sub>ND,O<sub>2R</sub></sub>** = Volumen trocken bei Normaltemperatur und -druck korrigiert auf die Bezugs-O<sub>2</sub>-Konzentration (= O<sub>2R</sub>)
- V<sub>ND,CO<sub>2R</sub></sub>** = Volumen trocken bei Normaltemperatur und -druck korrigiert auf die Bezugs-CO<sub>2</sub>-Konzentration (= CO<sub>2R</sub>)
- O<sub>2R</sub>** = Bezugs-O<sub>2</sub>-Konzentration in % auf Basis Volumen trocken
- O<sub>2</sub>** = tatsächliche O<sub>2</sub>-Konzentration in % auf Basis Volumen trocken
- CO<sub>2R</sub>** = Bezugs-CO<sub>2</sub>-Konzentration in % auf Basis Volumen trocken
- CO<sub>2</sub>** = tatsächliche CO<sub>2</sub>-Konzentration in % auf Basis Volumen trocken

### 8.3 Staubgehalt

$$C_{ND} = \frac{M}{V_{ND}} \text{ in mg/Nm}^3 \text{ trocken}$$

$$C_{NH} = \frac{M}{V_{NH}} \text{ in mg/Nm}^3 \text{ feucht}$$

$$C_{ND,O_{2R}} = \frac{M}{V_{ND,O_{2R}}} \text{ in mg/Nm}^3 \text{ trocken korrigiert auf CO}_{2R}$$

$$C_{ND,CO_{2R}} = \frac{M}{V_{ND,CO_{2R}}} \text{ in mg/Nm}^3 \text{ trocken korrigiert auf CO}_{2R}$$

**Anmerkung** : die o.a. Berechnungen "korrigiert auf O<sub>2R</sub> bzw. CO<sub>2R</sub>" gelten nur, wenn die tatsächlichen O<sub>2</sub>/CO<sub>2</sub>-Werte der Anlagenspezifikation entsprechen.

**8.4. Incertitude/Reproductibilité**

L'intervalle de confiance attaché à une mesure individuelle effectuée selon cette recommandation doit être évaluée sur la base de l'analyse statistique d'une série de "mesures en parallèle".

De telles mesures en parallèle mettent généralement en oeuvre deux lignes de prélèvement conformes à cette recommandation et considérées comme identiques (c'est-à-dire points de prélèvement aussi proches que possible). Chaque ligne de prélèvement fonctionne selon cette recommandation (c'est-à-dire que chaque critère de performance est satisfait) pendant la même durée. On calcule la différence pour chaque couple de résultats. L'analyse statistique d'une telle série de différences résulte en un écart standard qui permet de déterminer un intervalle de confiance (pour une probabilité/risque donnés) par application du facteur de Student approprié.

A la date de publication de la présente recommandation on ne disposait pas de résultats d'essais systématiques effectuées par différents instituts de mesure. Pour information on donne ci-dessous les résultats obtenus avec deux lignes de prélèvement identiques par deux équipes de prélèvement d'un même institut.

concentration moyenne en poussière	mg/Nm <sup>3</sup>	0,84
écart type	mg/Nm <sup>3</sup>	0,08
intervalle de confiance (95 %)	mg/Nm <sup>3</sup>	0,20

**8.4 Uncertainty/Reproducibility**

The confidence interval of an individual measurement performed according to this guideline should be evaluated on the basis of the statistical analysis of a serie of so called "parallel measurements".

Such parallel measurements generally involve two sampling trains according to this guideline sampling gases considered as identical (i.e. fixed sampling location as close as possible). Each sampling train is operated according to this guideline (i.e. each performance criteria is fulfilled) during the same period of time. For each couple of results a difference is calculated. A statistical analysis of such serie of differences results in a standard deviation on the basis of which a confidence interval (for a given probability/risk) is determined by using the appropriate Student factor.

On the date of publication of this standard systematic test results involving several measurement institutes were not available. For information purpose the following results have been obtained with two identical sampling trains operated by two teams of the same institute :

average dust loading	mg/Nm <sup>3</sup>	0,84
standard deviation	mg/Nm <sup>3</sup>	0,08
confidence interval (95 %)	mg/Nm <sup>3</sup>	0,20

**8.4. Meßunsicherheit/Reproduzierbarkeit**

Das Vertrauensintervall einer individuellen Messung, die nach dieser Richtlinie ausgeführt wird, soll auf der Basis einer statistischen Auswertung einer sogenannten Serie von "Parallelmessungen" bestimmt werden.

Bei solchen Parallelmessungen werden zwei dieser Richtlinie konforme und als identisch angesehene (d.h. Entnahmestellen so nahe aneinander wie möglich) Probenahmelinien eingesetzt. Jede Probenahmelinie wird entsprechend dieser Richtlinie (d.h. jedes Betriebskriterium ist eingehalten) während der gleichen Zeit betrieben. Man berechnet für jedes Ergebnispaar den Differenzwert. Aus der statistischen Auswertung einer solchen Anzahl von Differenzwerten ergibt sich eine Standardabweichung, die unter Benutzung des entsprechenden Student-Koeffizienten zu einem Vertrauensintervall (für eine gegebene Wahrscheinlichkeit bzw. Risiko) führt.

Zur Zeit der Ausgabe dieser Richtlinie standen keine systematischen Meßergebnisse mit mehreren teilnehmenden Meßinstituten zur Verfügung. Zur Information nachfolgend die Ergebnisse von zwei identischen Probenahmelinien und zwei Meßteams aus dem gleichen Institut :

Mittlerer Staubgehalt	mg/Nm <sup>3</sup>	0,84
Standardabweichung	mg/Nm <sup>3</sup>	0,08
Vertrauensintervall (95 %)	mg/Nm <sup>3</sup>	0,20

## 9. RAPPORT D'ESSAI

**Note** : les paramètres marqués (P) doivent être rapportés sur la base d'une périodicité de relevés de 3 minutes.

C'est une exigence de la présente norme de documenter au moins les données suivantes relatives à l'essai :

- Date de l'essai
- Référence de l'essai
- Heure début/fin
- Informations sur interruption et autres événements
- Paramètres des gaz dans le conduit :
  - \* pression barométrique (kPa)
  - \* teneur en O<sub>2</sub>/CO<sub>2</sub> (si pertinent) (% sur sec) (P)
  - \* humidité (g/m<sup>3</sup> ou % sur humide) (P)
  - \* température (°C) (P)
  - \* pression statique relative (kPa) (P)
  - \* pression dynamique (kPa) (P)
  - \* section (m<sup>2</sup>)
  - \* relevés sur les traverses et évaluation de la section de mesure (voir 6.2 ou 7.4.2 pour le cas particulier et annexe 2)
  - \* débit de gaz humide (Nm<sup>3</sup>/h humide)
  - \* débit de gaz sec (Nm<sup>3</sup>/h sec)
- ligne de prélèvement
  - \* diamètre de la buse d'entrée (mm) (géométrique et effectif)
  - \* schéma de prélèvement
  - \* température au niveau du filtre (°C) (température ambiante pour le cas particulier) (P)
  - \* humidité du gaz prélevé (g/m<sup>3</sup> ou % sur humide) (P)
  - \* température au compteur à gaz (°C) (P)
  - \* pression au compteur à gaz (kPa) (P)
  - \* volume au compteur à gaz (m<sup>3</sup>) (P)
  - \* paramètres d'isocinétisme (voir 5.3.B) (P)
  - \* bruit de fond d'essai (mg)
  - \* masse de poussière captées (mg) ainsi que pour le poids initial, le poids final (et si applicable l'extrait sec du liquide de rinçage de la partie amont du support filtre) les trois relevés suivant 4.3 et 4.4 et les température/humidité dans la pièce (7.2.2 et 7.2.3 pour le cas particulier)
  - \* rapport masse captée/bruit de fond
  - \* température/durée pour la préparation du filtre (°C, heure)

## 9. TEST REPORT

**Note** : Parameters marked (P) should be documented on the basis of a monitoring period of 3 minutes.

It is a mandatory requirement of this standard to report at least the following data related to the test :

- Date of test
- Test-run reference
- Time start/stop
- Report on interruption or other events
- Gas parameters in the duct :
  - \* barometric pressure (kPa)
  - \* O<sub>2</sub>/CO<sub>2</sub> content (when relevant) (% dry basis) (P)
  - \* humidity (g/m<sup>3</sup> or % wet basis)
  - \* temperature (°C) (P)
  - \* static pressure (gauge) (kPa) (P)
  - \* dynamic pressure (kPa) (P)
  - \* cross section area (m<sup>2</sup>)
  - \* traverse report (see 6.2) and assessment of the measurement section (see 6.2 or 7.4.2 for the special case, and annex 2)
  - \* gas flow wet (Nm<sup>3</sup>/h wet)
  - \* gas flow dry (Nm<sup>3</sup>/h dry)
- Sampling train
  - \* diameter of entry nozzle (mm) (geometric and effective)
  - \* sampling scheme
  - \* temperature at filter (°C) (ambient temperature for the special case) (P)
  - \* humidity of sampled gas (g/m<sup>3</sup> or % wet basis)
  - \* temperature at gasmeter (°C) (P)
  - \* pressure at gasmeter (kPa) (P)
  - \* volume at gas meter (m<sup>3</sup>) (P)
  - \* isokinetic parameters (see 5.3.B) (P)
  - \* leakage check (see 6.2)
  - \* back-ground noise test (mg)
  - \* mass of collected dust (mg) as well as for initial weight, final weight (and when applicable dry extract of rinse of front part of filter housing) the three readings as per 4.3 and 4.4 and the temperature/humidity of the room (7.2.2 and 7.2.3 for the special case)
  - \* ratio mass collected/back-ground noise
  - \* temperature/duration for filter preparation (°C, hour)

## 9. MEßPROTOKOLL

**Anmerkung** : die mit (P) aufgeführten Parameter sollen auf der Basis von Ablesungen alle 3 Minuten dokumentiert werden.

Diese Norm schreibt vor, mindestens folgende im Zusammenhang mit der Messung stehenden Daten zu protokollieren :

- Datum der Messung
- Referenz der Messung
- Zeit start/stop
- Bericht über evtl. Unterbrechungen oder andere Ereignisse
- Parameter des Gases in der Leitung
  - \* Atmosphärendruck (kPa)
  - \* O<sub>2</sub>/CO<sub>2</sub>-Konzentration (wenn relevant) (% auf Basis trocken) (P)
  - \* Feuchtigkeit (g/m<sup>3</sup> oder % Basis feucht) (P)
  - \* Temperatur (°C) (P)
  - \* statischer Druck (Manometer) (kPa) (P)
  - \* dynamischer Druck (kPa) (P)
  - \* Querschnittsfläche (m<sup>2</sup>)
  - \* Bericht über Meßachsen (s. 7.4.2. für den Spezialfall und Anhang 2) und Angaben über Meßquerschnitt
  - \* Gasdurchflußmenge feucht (Nm<sup>3</sup>/h)
  - \* Gasdurchflußmenge trocken (Nm<sup>3</sup>/h)
- Probenahmelinie
  - \* Durchmesser des Sondenkopfes (mm) (geometrischer und effektiver)
  - \* Entnahmeschema
  - \* Temperatur am Filter (°C) (Umgebungstemperatur für den Spezialfall) (P)
  - \* Feuchtigkeit des abgasaugten Gases (g/m<sup>3</sup> oder % Basis feucht) (P)
  - \* Temperatur am Gasmengezähler (°C) (P)
  - \* Druck am Gasmengezähler (kPa) (P)
  - \* Volumen am Gasmengezähler (m<sup>3</sup>) (P)
  - \* isokinetische Parameter (s. 5.3.B) (P)
  - \* Hintergrundwert der Meßreihe (mg)
  - \* Masse des abgeschiedenen Staubes (mg) mit den drei abgelesenen Werten für Anfangsgewicht, Endgewicht (und wenn relevant Trockenextrakt der Spülflüssigkeit des vorderen Filterhalters), wie in 4.3 und 4.4 angegeben, sowie Raumtemperatur und -Feuchtigkeit (7.2.2 und 7.2.3 für den Spezialfall)
  - \* Verhältnis abgeschiedene Masse/Hintergrundwert
  - \* Wärmebehandlung für die Filteraufbereitung (°C, Stunden)

- \* température/durée pour le traitement du filtre après prélèvement (°C, heure)
  - \* observations particulières sur le filtre (voir 6.4) (7.4.4 pour le cas particulier)
  - \* teneur en O<sub>2</sub>/CO<sub>2</sub> (si pertinent) (% sur sec) (P)
  - \* température, pression, volume au compteur à gaz sur chaque ligne secondaire éventuelle (voir 5.2.5) (P)
- teneur en poussière en mg/m<sup>3</sup> pour les conditions "normalisées" requises
  - déclaration suivant laquelle les exigences de la présente recommandation ont été suivies et description de toute dérogation

- \* temperature/duration for filter handling after sampling (°C, hour)
  - \* specific observation of the filter (see 6.4) (7.4.4 for the special case)
  - \* O<sub>2</sub>/CO<sub>2</sub> content (when relevant) (% dry basis) (P)
  - \* temperature, pressure, volume at gasmeter on each eventual secondary line (see 5.2.5) (P)
- Dust content in mg/m<sup>3</sup> for the required "standard" conditions.
  - Statement that the requirements of this guideline have been followed and description of any deviation therefrom.

- \* Wärmebehandlung für die Filterbehandlung nach Entnahme (°C, Stunden)
  - \* besondere Feststellungen am Filter (s. 6.4) (7.4.4. für den Spezialfall)
  - \* O<sub>2</sub>/CO<sub>2</sub>-Konzentration (wenn relevant) (% Basis trocken) (P)
  - \* Temperatur, Druck, Volumen am Gasmengenzähler jeder evtl. Sekundärlinie (s. 5.2.5) (P)
- Staubkonzentration in mg/m<sup>3</sup> für die geforderten "Standard"-Bedingungen
  - Bestätigung, daß die Erfordernisse dieser Norm eingehalten wurden und Beschreibung jeder evtl. Abweichung davon

**10. REFERENCES**

(disponibles en français (F), allemand (D), anglais (E))

EUROVENT 4/4	Méthode d'essai des filtres à l'aérosol de chlorure de sodium par photométrie de flamme (F+D+E)
NF-X44-052 (1978)	Prélèvement de poussière dans une veine gazeuse (cas général) (F+E)
BS 893 : 1978	Méthode de mesurage de la concentration des particules dans un écoulement gazeux canalisé (E)
BS 3405 : 1983	Méthode simplifiée de mesure des émissions de particules, y compris grains et poussières (E)
NBN-X44-002 (1977)	Séparateurs aérauliques - Prélèvement de poussière dans une veine gazeuse et détermination de la teneur en poussière du gaz (F)
ISO 9096 (1992)	Qualité de l'air - Emission des sources fixes - Détermination de la concentration et du flux massique de matière particulaire dans des conduits fermés - Méthode manuelle gravimétrique (E+F)
UNI N-402 (1979)	Mesures des émissions des sources fixes - Ecoulement gazeux canalisés - Détermination de matière particulaire - Prélèvement isocinétique par sonde tubulaire isocinétique - Méthode gravimétrique (E)
VDI 2066 Blatt 1 (1975)	Mesure de matière particulaire - Mesure de matière particulaire dans des écoulements gazeux - Détermination gravimétrique de la teneur en poussière - Principes (D)
VDI 2066 Blatt 2 (1981)	Mesure de matière particulaire dans des écoulements gazeux - Prélèvement de poussière dans une cheminée et captation (D)

**10. REFERENCES**

(available in English (E), in German (D), in French (F))

EUROVENT 4/4	Sodium Chloride aerosol test for filters using flame photometric technique (F+E+D)
NF-X44-052 (1978)	Sampling of dust in a stream of gas (General case) (F+E)
BS 893 : 1978	Method for the Measurement of concentration of particulate material in ducts carrying gases (E)
BS 3405 : 1983	British standard Method for Measurement of particulate emission including grit and dust (simplified method) (E)
NBN-X44-002 (1977)	Cleaning equipment for air and other gases - Dust sampling in gas flows and determination of the dust contents of the gas (F)
ISO 9096 (1992)	Air Quality - Stationary source emissions - Determination of concentration and mass flow rate of particulate material in gas-carrying ducts - Manual gravimetric method (E+F)
UNI N-402 (1979)	Stationary source emission measurements - Conveyed gas flows - Determination of particulate material - Isokinetic sampling by isokinetic probe tube - gravimetric Method (E)
VDI 2066 Blatt 1 (1975)	Particulate matter measurement - Measuring of particulate matter in flowing gases - Gravimetric determination of dust load - Fundamentals (D)
VDI 2066 Blatt 2 (1981)	Measurement of particulate matter in flowing gases - Manual Gravimetric Method - In stack dust sampling and precipitation (D)

**10. SCHRIFTTUM**

(in Französisch (F), Deutsch (D), Englisch (E) verfügbar)

EUROVENT 4/4	Flammenphotometrische Prüfung von Filtern mit einem Natriumchloridaerosol (F+D+E)
NF-X 44-052 (1978)	Staubentnahme in einem Gasstrom (allgemeiner Fall) (F + E)
BS 893 : 1978	Methode für die Messung der Staubkonzentration in Kanälen mit strömenden Gasen (E)
BS 3405 : 1983	Britische Norm für die Messung der Emissionen von Partikeln inkl. Sandstein und Staub (vereinfachte Methode) (E)
NBN-X 44-002 (1977)	Reinigungsanlagen für Luft und ander Gase - Staubmessung in strömenden Gasen und Bestimmung der Staubbelastung des Gases (F)
ISO 9096 (1992)	Luftqualität - Emissionen stationärer Quellen - Bestimmung der Konzentration und Massenstrommenge von Partikeln in gasfördernden Kanälen - Manuelle gravimetrische Methode (E + F)
UNI N-402 (1979)	Messungen von Emissionen stationärer Quellen - kanalisierte Gasströme - Bestimmung der Staubbelastung - Isokinetiche Probenahme mit isokineticem Sondenrohr - Gravimetrische Methode (E)
VDI 2066 Blatt 1 (1975)	Messen von Partikeln - Staubmessungen in strömenden Gasen - Gravimetrische Bestimmung der Staubbelastung - Übersicht (D)
VDI 2066 Blatt 2 (1981)	Messen von Partikeln - Manuelle Staubmessung in strömenden Gasen - Gravimetrische Bestimmung der Staubbelastung - Filterkopfggerät (D)

<p>VDI 2066 Blatt 2 (1989-Projet) Mesure de matière particulaire - Mesure manuelle de poussière dans des écoulements gazeux - Détermination gravimétrique de la teneur en poussière - appareils à filtres tubulaires (4m<sup>3</sup>/h, 12 m<sup>3</sup>/h) (D)</p>	<p>VDI 2066 Blatt 2 (1989-Draft) Measurement of particulate matter - Manual dust measurement in flowing gases - Gravimetric determination of dust load - Tubular filter devices (4m<sup>3</sup>/h, 12 m<sup>3</sup>/h) (D)</p>	<p>VDI 2066 Blatt 2 (Entwurf 1989) Messen von Partikeln - Manuelle Staubmessung in strömenden Gasen - Gravimetrische Bestimmung der Staubbelastung - Filterkopfgeräte (4 m<sup>3</sup>/h, 12 m<sup>3</sup>/h) (D)</p>
<p>VDI 2066 Blatt 3 (1986-Projet) Mesure de matière particulaire dans des écoulements gazeux - Méthode manuelle gravimétrique - Teneur basse en poussière (D)</p>	<p>VDI 2066 Blatt 3 (1986 Draft) Measurement of particulate matter in flowing gases - Manual gravimetric method - Low dust content (D)</p>	<p>VDI 2066 Blatt 3 (Entwurf 1986) Messen von Partikeln - Manuelle Staubmessung in strömenden Gasen - gravimetrische Bestimmung geringer Staubgehalte ( D)</p>
<p>VDI 2066 Blatt 7 (1990-Projet) Mesure de matière particulaire - Mesure manuelle de poussière dans des écoulements gazeux - Détermination gravimétrique de basse teneur en poussière - Appareils à filtre plan (D)</p>	<p>VDI 2066 Blatt 7 (1990 Draft) Measurement of particulate matter - Manual dust measurement in flowing gases - Gravimetric determination of low dust load - Plane filter devices (D)</p>	<p>VDI 2066 Blatt 7 (Entwurf 1990) Messen von Partikeln - Manuelle Staubmessung in strömenden Gasen - Gravimetrische Bestimmung geringer Staubgehalte - Planfilterkopfgeräte (D)</p>

### ANNEXE 1 Buse d'entrée pour la sonde de prélèvement

La buse d'entrée (5.1.1 et 7.3.1.1 pour le cas particulier) est la partie du matériel de la sonde de prélèvement qui reçoit en premier l'échantillon du flux gazeux devant être mesuré. Il est essentiel que la conception de cette buse soit aussi simple que possible et ne comporte aucune entrave qui pourrait compromettre la représentativité du prélèvement.

Les critères suivants doivent être appliqués :

- diamètre intérieur ( $D_i$ ) minimal : 8 mm
- diamètre intérieur constant sur une longueur d'au moins 3 diamètres intérieurs ou légèrement convergents (demi-angle inférieur à  $1^\circ$ )
- forme à bord éfilé comme sur la figure 3 jointe. Le diamètre effectif pour les calculs d'isocinétisme est  $D_{iso}$ . Les trois cas de la figure 3 sont considérés comme équivalents
- le coude suivant la section d'entrée doit avoir un rayon au minimum égal à 1,5 fois le diamètre intérieur
- Une zone divergente à l'intérieur doit avoir un demi angle au plus égal à  $7^\circ$
- Le diamètre extérieur ( $D_e$ ) de la buse d'entrée doit être au plus égal à 50 mm
- Le diamètre extérieur du tube avec chauffage doit être au plus égal à 50 mm
- La distance minimum entre la section d'entrée de la buse d'entrée et le tube avec chauffage doit être au moins égale à 2 fois le diamètre extérieur d'un tel tube y compris le chauffage
- La surface intérieure de la buse d'entrée ainsi que celle du tube de prélèvement doit être lisse et polie (rugosité  $< 0,03$  mm)
- Dans le cas d'assemblage de la buse d'entrée avec le tube (de manière à utiliser plusieurs tailles de buses d'entrée avec le même tube, le ressaut en résultant à la jointure des surfaces internes doit être inférieur à 0,02 mm)
- Le diamètre intérieur du tube immédiatement en aval de la buse d'entrée et jusqu'au support filtre doit être choisi pour une vitesse minimale des gaz de 20 m/s.

### ANNEX 1 Entry nozzle for the sampling probe

The entry nozzle (5.1.1 and 7.3.1.1 for the special case) is that part of the equipment of the sampling probe which first admits a sample of the gasstream to be measured. It is vital that the design of this nozzle is as simple as possible and does not include any encumbrances that might impair the representativeness of the sampling.

The following criteria shall apply :

- minimum internal diameter ( $D_i$ ) : 8mm
- constant internal diameter on a length of minimum 3 inlet internal diameter or slightly converging (half angle less than  $1^\circ$ )
- sharp edge shape as per attached figure 3. The effective diameter for isokinetic calculations is  $D_{iso}$ . The three cases of figure 3 are considered as equivalent.
- bend subsequent to the entry section shall have a minimum radius of 1,5 times the internal diameter
- internal diverging section shall have a maximum half angle of  $7^\circ$
- maximum external diameter ( $D_e$ ) of the entry nozzle shall be 50 mm
- maximum external diameter of the tube with heating shall be 50 mm
- minimum distance between the inlet section of the entry nozzle and the tube with heating shall be at least 2 times the external diameter of such tube including heating.
- internal surface of the entry nozzle as well as of the sampling tube shall be smooth and polished (roughness  $< 0,03$  mm)
- in case of assembly of the entry nozzle with the tube (in order to use several sizes of entry nozzle with the same tube, the resulting step at the internal surfaces junction shall be less than 0,02 mm
- the internal diameter of the tube immediately downstream the entry nozzle and up to the filter-housing shall be selected for a minimum gas velocity of 20 m/s.

### ANHANG 1 Eintrittskopf für die Entnahmesonde

Der Eintrittskopf (5.1.1 und 7.3.1.1 für den Spezialfall) ist der Geräteteil in der Probenahmelinie, der als erster die Probe des zu messenden Gasstroms aufnimmt. Es ist notwendig, daß die Form dieses Sondenkopfs so einfach wie möglich ist und kein Hindernis beinhaltet, damit die Probe stets repräsentativ bleibt.

Es werden folgende Kriterien berücksichtigt :

- kleinster Innendurchmesser ( $D_i$ ) : 8 mm
- konstanter Innendurchmesser auf einer Länge von mindestens 3-mal Innendurchmesser am Einlauf oder leicht konvergent (Winkel kleiner  $1^\circ$ )
- Sondeneinlauf scharfkantig entsprechend beiliegender Abb. 3. Der Wirkdurchmesser für isokineticische Berechnungen ist  $D_{iso}$ . Die drei Fälle der Abb. 3 werden als äquivalent angesehen.
- Bogen nach dem Sondeneinlauf mit Durchmesser von mindestens 1,5-mal Innendurchmesser
- innerer divergierender Bereich mit Halbwinkel von höchstens  $7^\circ$
- Außendurchmesser ( $D_e$ ) des beheizten Absaugerohrs höchstens 50 mm
- der Abstand zwischen Einlauf des Sondenkopfs und beheiztem Absaugrohr soll mindestens 2-mal Außendurchmesser dieses Rohrs inkl. Heizung sein
- innere Fläche des Sondenkopfs sowie des Absaugerohrs glatt und poliert (Rauhtiefe  $< 0,03$  mm)
- im Falle des Zusammenbaus des Sondenkopfs mit dem Absaugrohr (um Sondenköpfe verschiedener Durchmesser mit dem gleichen Rohr benutzen zu können) soll die verbleibende Stufe zwischen den Anschlußflächen kleiner 0,02 mm sein
- der innere Rohrdurchmesser unmittelbar nach dem Sondenkopf bis zum Filtergehäuse wird für eine Mindestgasgeschwindigkeit von 20 m/s gewählt.

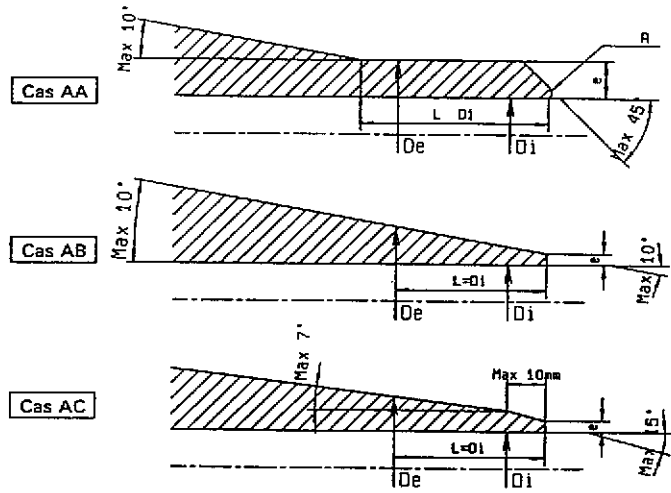


Figure 3 Buse d'entrée pour la sonde de prélèvement

\* "Concept cylindrique mince"

lorsque  $\frac{De}{Di} < 1,2$  sur une longueur  $L > Di$  (cas AA)

$$D_{iso} = Di + 2R \text{ avec } R = 0,2 \text{ mm et } e < 0,8 \text{ mm}$$

\* "Concept conique mince"

lorsque  $\frac{De}{Di} > 1,2$  à une longueur  $L = Di$  (cas B + cas AC)

$$D_{iso} = \sqrt{\frac{(Di + e)^2 + Di^2}{2}} \cong Di + \frac{e}{2}$$

avec  $e < 0,8 \text{ mm}$

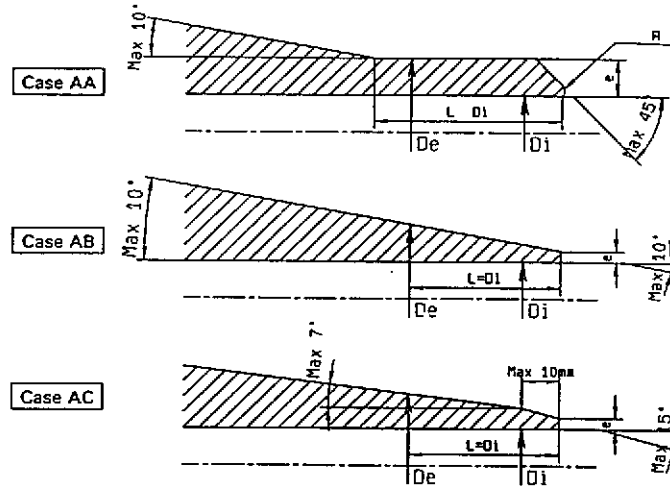


Figure 3 Entry nozzle for the sampling probe

\* "Thin cylindrical concept"

when  $\frac{De}{Di} < 1,2$  on a length  $L > Di$  (case AA)

$$D_{iso} = Di + 2R \text{ with } R = 0,2 \text{ mm and } e < 0,8 \text{ mm}$$

\* "Thin conical concept"

when  $\frac{De}{Di} > 1,2$  at a length  $L = Di$  (case AB + case AC)

$$D_{iso} = \sqrt{\frac{(Di + e)^2 + Di^2}{2}} \cong Di + \frac{e}{2}$$

with  $e < 0,8 \text{ mm}$

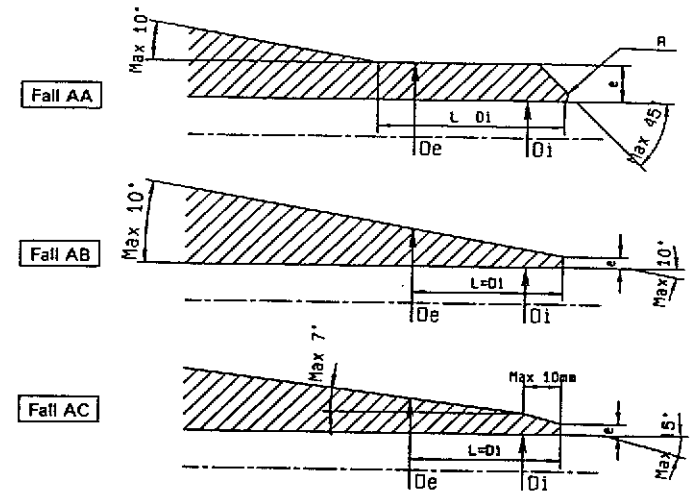


Abbildung 3 Eintrittskopf für die Entnahmesonde

\* "Dünnzylinder Konzept"

wenn  $\frac{De}{Di} < 1,2$  auf einer Länge  $L > Di$  (Fall AA)

$$D_{iso} = Di + 2R \text{ mit } R = 0,2 \text{ mm und } e < 0,8 \text{ mm}$$

\* "Dünnkonus-Konzept"

wenn  $\frac{De}{Di} > 1,2$  auf einer Länge  $L = Di$  (Fall AB + Fall AC)

$$D_{iso} = \sqrt{\frac{(Di + e)^2 + Di^2}{2}} \cong Di + \frac{e}{2}$$

mit  $e < 0,8 \text{ mm}$



## ANNEXE 2 Section de mesure et disposition des points de prélèvement

### A - Caractéristiques de la section de mesure

La section de mesure doit être conçue de manière que les gaz prélevés soient considérés comme étant représentatifs du volume de gaz total s'écoulant à travers la gaine où la mesure est effectuée.

Il n'est pas possible pour effectuer cette mesure de collecter toute la matière émise par le conduit et il est donc nécessaire d'utiliser une technique de prélèvement permettant de collecter des fractions partielles correspondant à des fractions de surface et qui seront additionnées, en un certain nombre de points dans le conduit. Le volume de gaz prélevé est alors seulement une petite fraction du volume de gaz total dans le conduit ( $10^{-3}$  à  $10^{-6}$ ).

En conséquence la section de mesure doit être choisie et préparée avec soin. La section de mesure sera considérée comme représentative si les critères suivants sont satisfaits :

- la vitesse maximum est au plus égale à trois fois la vitesse la plus faible,
- la température absolue (en K) ne doit pas différer de plus de 10% de la température absolue moyenne (une différence plus élevée peut être causée par une fuite d'air),
- la vitesse des gaz doit être supérieure à 5 m/s,
- pas de vitesse négative (c'est-à-dire pas de recirculation)
- la direction de l'écoulement gazeux ne doit pas être inclinée de plus de 20° par rapport à l'axe du conduit.

Les critères ci-dessus sont en général satisfaits si la section de mesure est située dans une partie droite d'un conduit de forme constante (circulaire, rectangulaire) à condition qu'il n'y ait pas de turbulence (coude, volet, ventilateur ...) sur une distance d'au moins 5 diamètres hydrauliques en amont et 2 en aval (5 au moins du sommet d'une cheminée).

Le diamètre hydraulique est égal à quatre fois le quotient entre surface de la section et périmètre.

Les critères ci-dessus seront vérifiés en chaque point de prélèvement choisi selon les indications ci-dessous. Une exploration préliminaire sera effectuée en mesurant au pitot la différence statique et la température en dix points environ de distance égale sur chaque droite de prélèvement proposée, tout en excluant la région située à 5% du diamètre efficace de la paroi et la région d'étendant jusqu'à 8 cm de cette paroi. Lorsque les relevés ci-dessus sont effectués on effectuera des relevés similaires au point de référence tel que spécifié aux sections 6.2 et 5.4. Ceci peut nécessiter, si le fonctionnement de l'installation n'est pas stable pendant l'étude de cette traverse, de corriger les relevés effectués en chaque point selon les changements constatés au point de référence.

## ANNEX 2 Measuring section and arrangement of measuring points

### A - Characteristics of the measuring section

The measuring section shall be designed in order that the gases being sampled during the measurement are considered as representative of the total gas volume flowing through the duct where the measurement is taken.

It is not possible for the purpose of measurement to collect the whole of the material emitted from a flue and it is necessary therefore to employ a sampling technique in which increments are collected over small areas of cross section at a number of points in the flue. Then the sampled gas volume is only a small fraction of the total gas volume in the duct ( $10^{-3}$  down to  $10^{-6}$ ).

Consequently the measuring section should be selected and arranged carefully. The measuring section shall be considered as representative when the following criteria are met :

- maximum velocity not more than three times the lowest velocity,
- absolute temperature (in K) shall not differ by more than 10 % from the mean absolute temperature (such too high difference may be caused by air leakage)
- gas velocity shall be higher than 5 m/s,
- no negative velocity (i.e. no recirculation),
- direction of the gas flow shall be not more than 20° from the axis of the flue.

The above criteria are generally met when the measuring section is located in a straight portion of duct of constant shape (circular, rectangular) provided that there exists no disturbance (elbow, damper, fan ...) at least on a length equal to 5 hydraulic diameter upstream and to 2 hydraulic diameter downstream (5 minimum from the top of a chimney).

The hydraulic diameter is equal to four times the ratio of the cross section to the perimeter.

The above criteria shall be verified at each sampling point as selected thereafter (section D). A preliminary survey shall be carried out by measuring the pitot static difference and the temperature at about ten equally spaced points along each proposed sampling line, excluding the region within 5 % of the effective flue diameter from the wall and the region within 8 cm from the wall. When the above readings are taken similar readings are to be taken at the reference point as specified in section 6.2 and 5.4. This may require, if the operation is not steady when the traverse is performed, to correct the readings at each point according to the changes measured at the reference point.

## ANHANG 2 Meßquerschnitt und Meßpunktanordnung

### A - Angaben über den Meßquerschnitt

Der Meßquerschnitt soll so geplant werden, daß die bei der Messung entnommenen Gase als repräsentativ für das durch den Meßkanal strömende gesamte Gasvolumen betrachtet werden können.

Für den Zweck der Messung ist es nicht möglich, das gesamte durch den Kanal emittierte Material aufzusammeln. Es ist daher notwendig, eine Probenahmetechnik einzusetzen, bei welcher Teilströme über kleine Flächen des Meßquerschnitts im Kanal entnommen und addiert werden. Das entnommene Gasvolumen ist dann nur eine kleine Fraktion des gesamten Gasvolumens im Kanal ( $10^{-3}$  bis  $10^{-6}$ ).

Daher muß der Meßquerschnitt mit großer Sorgfalt ausgewählt und angeordnet werden.

Der Meßquerschnitt kann als repräsentativ angesehen werden, wenn folgende Kriterien eingehalten werden:

- Die Höchstgeschwindigkeit ist nicht größer als dreimal die niedrigste Geschwindigkeit,
- Die absolute Temperatur (in K) weicht nicht um mehr als 10% von der mittleren absoluten Temperatur ab (eine höhere Differenz kann durch Falschluff verursacht werden),
- Gasgeschwindigkeit höher als 5m/s
- Keine negative Geschwindigkeit (d.h. keine Gasrückströmung)
- Der Winkel zwischen Strömungsrichtung und Kanalachse ist nicht größer als 20°.

Oben angegebene Kriterien sind im allgemeinen eingehalten, wenn der Meßquerschnitt in einem geraden Teil eines Kanals stetiger Form (kreisförmig, rechteckig) angeordnet ist, und es keine Störung (Bogen, Klappe, Gebläse...) mindestens auf einer Länge von 5-mal hydraulischer Durchmesser vor und 2-mal hydraulischer Durchmesser nach der Meßstelle (mindestens 5-mal hydraulischer Durchmesser vom Kaminende) gibt.

Der hydraulische Durchmesser ist gleich 4-mal das Verhältnis zwischen Querschnittsfläche und Umfang.

O.g. Kriterien müssen für jeden ausgewählten Entnahmepunkt eingehalten werden. Eine erste Untersuchung wird durch die Messung der statischen Druckdifferenz (mit Prandtl Rohr) und der Temperatur in ca. zehn Punkten mit gleichem Abstand voneinander auf jeder vorgesehenen Probenahmeachse durchgeführt, wobei die Randzone von der Wandung mit einer Breite von 5% des effektiven Kanaldurchmessers bzw. mit einer Breite von 8 cm ausgenommen wird. Während o. g. Ablesungen vorgenommen werden, sollen auch ähnliche Ablesungen am Referenzpunkt (Abschnitt 6.2 und 5.4) vorgenommen werden. Dies kann erfordern, daß die Ablesungen an jedem Punkt entsprechend den am Referenzpunkt gemessenen Änderungen korrigiert werden, wenn der Betrieb während der Messung entlang der Meßachse nicht stabil ist.

**B - Sécurité****Généralités**

Les opérations de prélèvement peuvent mettre en jeu une série de risques dépendant des circonstances. Toutes les personnes concernées, c'est-à-dire l'encadrement, le personnel de prélèvement et les autorités de contrôle doivent les étudier de manière appropriée dès le début.

Si les risques ne peuvent être éliminés, il faudra prendre les mesures de sécurité qui s'imposent en tenant compte des règlements spécifiques éventuels avant de commencer les prélèvements.

Les risques rencontrés le plus fréquemment et des moyens de les réduire sont donnés ci-dessous.

NOTA : à chaque occasion la direction et l'équipe opérationnelle de l'usine doivent être conscientes que des opérations de prélèvement ont lieu.

L'encadrement doit étudier quelles procédures de sécurité adaptées, p. ex. les permis de travail, doivent être adoptées et s'assurer qu'elles sont comprises par tous ceux susceptibles d'être concernés.

**Risques encourus par le personnel de prélèvement**

- (a) Travail en hauteur ou dans des conditions d'accès difficiles. Étudier les possibilités de fuite, les rambardes protectrices, les systèmes d'alerte, etc.
- (b) Exposition à des gaz ou poussières toxiques, corrosives ou très chauds s'échappant des orifices d'accès ou de quelque point que ce soit dans l'usine. Étudier les circonstances, les systèmes de surveillance ou d'alerte, les équipements personnels de protection, etc.
- (c) Dangers électriques, provenant d'équipements électriques ou d'une charge électrostatique. Étudier les équipements de protection, la mise à la terre, etc.
- (d) Bruit et chaleur émanant de l'usine ou de l'équipement. Étudier les mesures de protection.
- (e) Manutention de matériel lourd ou encombrant. Étudier des arrangements.

**Risques encourus par les autres membres du personnel**

- (a) Objets tombant de la plate-forme. Étudier la signalisation, des barricades, etc.
- (b) Présence d'équipements temporaires, p. ex. câbles causant des dangers pour la circulation. Étudier la signalisation, etc.

**Risques encourus par l'usine**

- (a) Ignition de gaz inflammables. Étudier l'utilisation d'équipements anti-étincelle, etc.
- (b) Équipement tombant dans le système de conduits. Étudier la probabilité de ce risque.

**B - Safety****General**

Sampling operations may involve a variety of hazards depending on the circumstances. All concerned, e.g. management, sampling operators and control authorities, shall consider them adequately beforehand.

If hazards cannot be eliminated, appropriate safety arrangements shall be made having regard to any specific regulations before sampling operations commence. Hazards most likely encountered and their means of reduction include those given thereafter.

NOTE : on every occasion, plant management and plant operators should be aware that sampling operations are taking place. Management should consider what appropriate safety procedures, e.g. work permits, should be adopted and ensure that they are understood by all those likely to be concerned.

**Hazards to sampling operators**

- (a) Working at heights or under difficult access conditions. Consider means of escape, guard rails, warning systems, etc.
- (b) Exposure to toxic, corrosive or hot gases or dusts from the access holes or from elsewhere in the process plant. Consider circumstances, monitoring or warning systems, personal protective equipment, etc.
- (c) Electrical hazards, from electrical equipment or from electrostatic charge. Consider equipment protection, earthing, etc.
- (d) Noise and heat from plant or equipment. Consider protective measures.
- (e) The handling of heavy or bulky equipment. Consider arrangements.

**Hazards to other personnel**

- (a) Objects falling from platform. Consider warning signs, barricading, etc.
- (b) Presence of temporary equipment, e.g. cables causing trip hazards. Consider warning signs, etc.

**Hazards to plant**

- (a) Ignition of flammable gases. Consider using non-sparking equipment, etc.
- (b) Equipment dropping into flue system. Consider likelihood of hazard.

**B - Sicherheit****Allgemeines**

Die Probenahmeaktivitäten können ggfs. verschiedene Risiken mit sich bringen je nach der Randbedingungen. Alle durch diese Aktivität betroffenen Personen, d.h. Anlagenführung, Probenehmer und Kontrollbehörde müssen diese im Vorfeld sachgerecht berücksichtigen.

Wenn die Risiken nicht ausgeschlossen werden können, müssen angemessene Sicherheitsmaßnahmen getroffen werden unter Berücksichtigung einschlägiger Regelungen, bevor die eigentliche Probenahme beginnen kann.

Hauptsächliche Risiken sowie Möglichkeiten zur Reduzierung sind nachfolgend beschrieben.

HINWEIS: In jedem Fall sollen die Werksleitung sowie die Beschäftigten im Bilde sein, daß Probenahmeaktivitäten stattfinden. Die Leitung soll untersuchen, welche angemessenen Sicherheitsmaßnahmen, z.B. Arbeiterlaubnisse, getroffen werden sollen und sicherstellen, daß diese durch alle Betroffenen verstanden werden.

**Risiken betreffend Probenehmer**

- (a) Arbeit in Höhen und/oder bei erschwertem Zugang. Fluchtwege, Schutzgeländer, Alarmsysteme, usw. erwägen.
- (b) Kontakt mit toxischen, korrosiven oder heißen Gasen oder Stäuben aus den Öffnungen oder an anderen Stellen der Anlage. Randbedingungen untersuchen. Überwachungs- bzw. Alarmsysteme, persönliche Schutzausrüstung usw. erwägen.
- (c) Elektrische Risiken aufgrund elektrischer Ausrüstungen oder elektrischer Aufladung. Schutz der Ausrüstungen, Erdung usw. erwägen.
- (d) Lärm und Hitze aus der Anlage oder den Ausrüstungen. Schutzmaßnahmen erwägen.
- (e) Handhabung schwerer oder sperriger Ausrüstungen. Maßnahmen erwägen.

**Risiken betreffend sonstiges Personal**

- (a) Gegenstände, die von der Plattform herunterfallen. Warningschilder, Sperrungen usw. erwägen.
- (b) Vorläufig angeordnete Ausrüstungen, z.B. Kabeln, die ein Gehhindernis darstellen. Warningschilder usw. erwägen.

**Risiken betreffend die Anlage**

- (a) Entzündung brennbarer Gase. Einsatz funkensicherer Ausrüstungen erwägen.
- (b) Ausrüstungen, die in das Kanalsystem hineinfallen, ggf. Gegenmaßnahmen.

### C - Plate-forme de travail

La plate-forme, permanente ou temporaire, aura une surface de travail appropriée et sera équipée de rambarde à 1 m de hauteur, de chaînes amovibles fermant l'accès supérieur aux échelles et de retours en planche d'une hauteur de 0,25m, pour des raisons de sécurité.

La plate-forme sera de préférence placée de telle façon par rapport aux orifices d'accès que la rambarde ne se trouve pas dans le champ de manoeuvre de l'appareillage utilisé. On peut donner, comme valeurs guides seulement, une surface minimum de 5 m<sup>2</sup> pour de tels conduits et cheminées et une largeur minimum de 1 à 2 m selon le diamètre du conduit. Dans tous les cas la plate-forme doit offrir un espace libre de longueur supérieure de 0,5 m à la longueur de la sonde de prélèvement complète utilisée, de sorte que cette sonde de prélèvement (prête pour le prélèvement) puisse être positionnée à l'extérieur du conduit perpendiculairement à la direction d'écoulement du flux gazeux. On prévoira la présence de toutes les utilités éventuellement nécessaires telles que air comprimé, eau ou électricité pour alimenter le type particulier d'appareil utilisé.

Des treuils permettant de lever ou d'abaisser les équipements peuvent être nécessaires de même que de l'éclairage artificiel.

Si la plate-forme est exposée aux intempéries on prévoira une protection adéquate du personnel et des équipements. La plate-forme sera libre de toute obstruction qui pourrait affecter l'introduction ou l'extraction de l'équipement de prélèvement.

### D - Nombre et position des points de prélèvement

Pour les conduits de moins de 0,5 m de diamètre on utilisera un point de prélèvement. Au-dessus de 0,5 m on utilisera au minimum 4 points et la section de mesure sera divisée en zones d'égale surface au "centre" desquelles aura lieu le prélèvement.

Pour une section de mesure circulaire les sections partielles d'égale surface sont déterminées selon la règle tangentielle. Elles sont données à la figure 4.

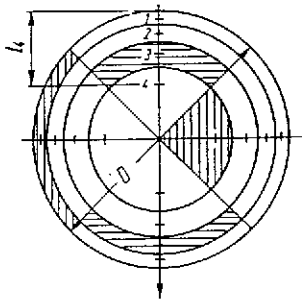


Figure 4 Section de mesure circulaire

### C - Working platform

The platform, permanent or temporary, shall have an adequate working area and shall be provided with 1 m high handrails, removable chains across top access to ladders and 0,25 m vertical base boards for safety reasons.

The platform shall preferably be positioned relative to the access ports in such a way that the handrail will be clear of the apparatus to be used. As a guide only, the platform surface area for such ducts and chimneys should not normally be less than 5 m<sup>2</sup> and have a minimum width of 1 to 2 m, depending on the duct diameter. In any case the platform should provide a free space with a length in excess of 0,5 m of the length of the complete sampling probe to be used, so that the sampling probe (as ready for sampling) can be positioned outside the duct perpendicularly to the direction of the gas flow.

Provision shall be made for any necessary services such as compressed air, water or electricity to suit the particular type of apparatus to be used.

Hoists for raising and lowering of equipment may be necessary and also artificial lighting.

If the platform is exposed to weather, suitable protection shall be considered for personnel and equipment. The platform should be free from obstructions that would hamper insertion or removal of the sampling equipment.

### D - Number and location of sampling points

For duct below 0,5 m diameter one sampling point shall be used. Above 0,5 m diameter a minimum of 4 sampling points shall be used, and the measuring section shall be divided into areas of equal size at the "center" of which the sampling should take place.

For a circular measuring section the partial sections of equal area are determined according to the tangential rule.

They are shown on the figure 4.

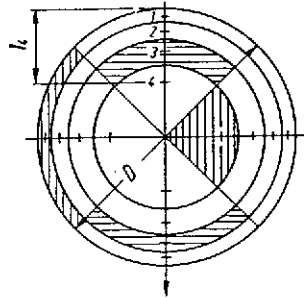


Figure 4 Circular measuring section

### C - Arbeitsbühne

Die Bühne, sei sie fest angeordnet oder nur provisorisch, muß eine angemessene Arbeitsfläche aufweisen und mit 1 m hohem Schutzgeländer, abnehmbaren Ketten am oberen Zugang zu den Leitern sowie 0,25 m hohen Fußleisten aus Sicherheitsgründen ausgerüstet sein.

Die Bühne wird vorzugsweise in bezug auf die Öffnungen so angeordnet sein, daß das Schutzgeländer sich außerhalb der eingesetzten Apparatur befindet. Richtangaben sind z.B. eine Fläche bei Kanälen und Kaminen im Normalfall nicht unter 5 m<sup>2</sup> und eine Mindestbreite von 1 bis 2 m, je nach Kanaldurchmesser. In jedem Fall soll die Bühne eine freie Fläche haben, deren Länge um mindestens 0,5 m größer ist als die Länge der eingesetzten Probenahmesonde, so daß die Sonde (für die Probenahme bereit) außerhalb des Kanals senkrecht zur Gasströmungsrichtung positioniert werden kann.

Es müssen alle notwendigen Hilfsmittel wie Druckluft, Wasser, Strom je nach der speziell eingesetzten Apparatur vorgesehen werden.

Flaschenzüge zum Heben und Abheben der Ausrüstungen sind eventuell notwendig, ebenso Beleuchtung.

Steht die Bühne im Freien, so soll Schutz für Personal und Ausrüstungen erwogen werden. Die Bühne soll frei von Hindernissen sein, die das Hinein- und Herausbringen der Probenahmeapparatur behindern könnten.

### D - Anzahl und Position der Entnahmepunkte

Bei Kanälen mit einem Durchmesser unter 0,5 m wird ein Entnahmepunkt gewählt. Über 0,5 m werden mindestens 4 Punkte benutzt und der Meßquerschnitt wird in Zonen gleicher Fläche unterteilt, wobei die Entnahme am "Zentrum" dieser Zonen stattfindet.

Bei einem kreisförmigen Meßquerschnitt werden die Zonen gleicher Fläche unter Hilfe des tangentialen Gesetzes bestimmt.

Siehe Abb. 4.

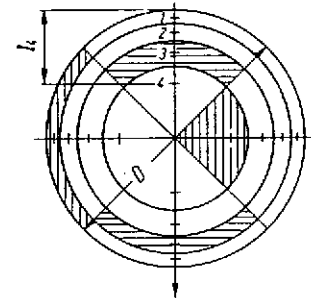


Abb. 4 Kreisförmiger Meßquerschnitt

Soit n le nombre de points de prélèvements par rayon et i leur ordre de séquence :

$$l_i = \frac{D}{2} \left( 1 - \frac{\sqrt{2n+2i+1}}{2n} \right)$$

Pour effectuer les calculs on peut utiliser la table 1 qui donne les valeurs de

$$k_i = 100 \frac{l_i}{D}$$

Pour une valeur donnée de n, les valeurs de k<sub>i</sub> opposées aux valeurs de i sont lues dans la colonne correspondante.

Table 1 Coefficients K<sub>i</sub>

i	n	1	2	3	4	5	6	7	8	9	10
1		14,6	6,7	4,4	3,3	2,6	2,1	1,8	1,6	1,4	1,3
2			25,0	14,6	10,5	8,2	6,7	5,7	4,9	4,4	3,9
3				29,6	19,4	14,6	11,8	9,9	8,5	7,5	6,7
4					32,3	22,6	17,7	14,6	12,5	10,9	9,7
5						34,2	25,0	20,1	16,9	14,6	12,9
6							35,6	26,9	22,0	18,8	16,5
7								36,6	28,3	23,6	20,4
8									37,5	29,6	25,0
9										38,2	30,6
10											38,8

Dans tous les cas toutes les zones doivent avoir une épaisseur minimum de 8 cm et le point de prélèvement d'une zone touchant la paroi doit être situé à au moins 8 cm de cette paroi (ligne passant par le centre du point de prélèvement).

Pour les sections de mesure rectangulaires on déterminera des zones partielles d'égale surface de hauteur H et de largeur L comme donné sur la figure 5.

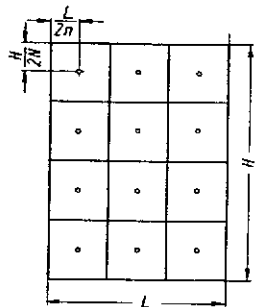


Figure 5 Section de mesure rectangulaire

Let n be the number of sampling points per radius and i their order of sequence :

$$l_i = \frac{D}{2} \left( 1 - \frac{\sqrt{2n+2i+1}}{2n} \right)$$

To make the calculations, use may be made of the table 1 which gives the values of

$$k_i = 100 \frac{l_i}{D}$$

For a given value of n, the values of k<sub>i</sub> corresponding to the values of i are read off from the appropriate column.

Table 1 Coefficients k<sub>i</sub>

i	n	1	2	3	4	5	6	7	8	9	10
1		14,6	6,7	4,4	3,3	2,6	2,1	1,8	1,6	1,4	1,3
2			25,0	14,6	10,5	8,2	6,7	5,7	4,9	4,4	3,9
3				29,6	19,4	14,6	11,8	9,9	8,5	7,5	6,7
4					32,3	22,6	17,7	14,6	12,5	10,9	9,7
5						34,2	25,0	20,1	16,9	14,6	12,9
6							35,6	26,9	22,0	18,8	16,5
7								36,6	28,3	23,6	20,4
8									37,5	29,6	25,0
9										38,2	30,6
10											38,8

In any case all areas shall have a minimum thickness of 8 cm and the sampling point of area touching the wall shall be located at least at 8 cm from the wall (centerline of the sampling point).

For rectangular measuring section, partial sections of equal area of a rectangular measuring section with the height H and the width L are shown on figure 5.

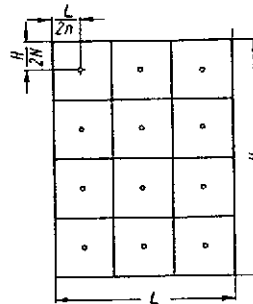


Figure 5 Rectangular measuring section

Mit n als Zahl der Entnahmepunkte pro Radius und i als deren Ordnungsnummer ergibt sich :

$$l_i = \frac{D}{2} \left( 1 - \frac{\sqrt{2n+2i+1}}{2n} \right)$$

Zur Durchführung der Berechnungen kann man die Tabelle 1 die die Werte von

$$k_i = 100 \frac{l_i}{D}$$

angibt, heranziehen.

Für einen gegebenen Wert n liest man in der entsprechenden Spalte die Werte von k<sub>i</sub> entsprechend der Werte i ab.

Tabelle 1 Koeffiziente k<sub>i</sub>

i	n	1	2	3	4	5	6	7	8	9	10
1		14,6	6,7	4,4	3,3	2,6	2,1	1,8	1,6	1,4	1,3
2			25,0	14,6	10,5	8,2	6,7	5,7	4,9	4,4	3,9
3				29,6	19,4	14,6	11,8	9,9	8,5	7,5	6,7
4					32,3	22,6	17,7	14,6	12,5	10,9	9,7
5						34,2	25,0	20,1	16,9	14,6	12,9
6							35,6	26,9	22,0	18,8	16,5
7								36,6	28,3	23,6	20,4
8									37,5	29,6	25,0
9										38,2	30,6
10											38,8

In jedem Fall müssen die Zonen eine Mindestbreite von 8 cm aufweisen und der Entnahmepunkt in einer Zone an der Wandung muß mindestens 8 cm von dieser Wandung entfernt liegen (Mittellinie dieses Entnahmepunktes).

Bei rechteckigem Meßquerschnitt werden Teilquerschnitte gleicher Fläche mit der Höhe H und der Breite L wie in Abb. 5 gewählt.

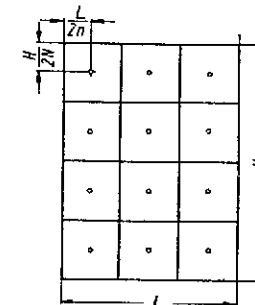
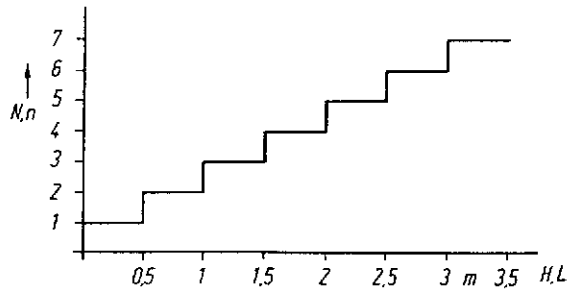


Abb. 5 Rechteckiger Meßquerschnitt

Le graphe de la figure 6 sera utilisé pour déterminer le nombre N de points de mesure sur la hauteur H et le nombre n de points de mesure sur la largeur L.



**Figure 6** Nombre de points de prélèvement en section rectangulaire

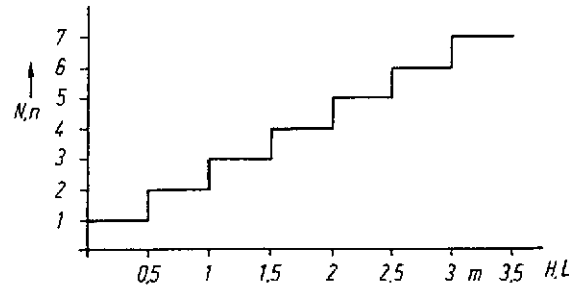
Le nombre total de surfaces partielles est égal à  $N \times n$ . La distance la plus faible d'un point de prélèvement à la paroi dans le sens de la hauteur est

$$\frac{H}{2N}$$

et dans la direction de la largeur

$$\frac{L}{2n}$$

The graph in Fig. 6 should be used to determine the number N of the points of measurement over the height H and the number n of the points of measurement over the width L.



**Figure 6** Number of sampling points in a rectangular section

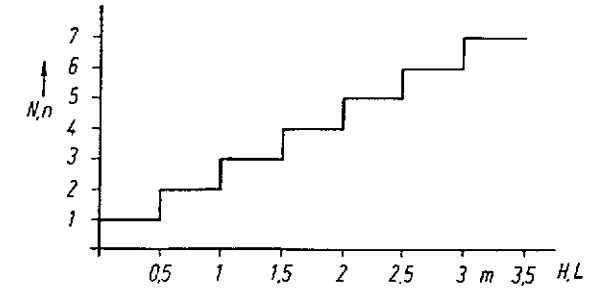
The total number of partial surfaces is equal to  $N \times n$ . The smallest distance from a sampling point to the wall in the highwise direction is

$$\frac{H}{2N}$$

and in the direction of the width

$$\frac{L}{2n}$$

Man verwendet die Kurventafel in Abb. 6, um N, die Zahl der Meßpunkte der Höhe H, und n, die Zahl der Meßpunkte der Breite L, zu bestimmen.



**Abb. 6** Anzahl der Entnahmepunkte in einem rechteckigen Querschnitt

Die Gesamtzahl der Teilflächen ist gleich  $N \times n$ . Der kleinste Abstand eines Entnahmepunktes von der Wand ist in der Höhe

$$\frac{H}{2N}$$

und in der Breite

$$\frac{L}{2n}$$

La table 2 donne pour exemple les valeur de

$$N, n, \frac{H}{2N} \text{ et } \frac{L}{2n}$$

pour différents conduits de section carrée

$$\frac{H}{L} = 1$$

et de section rectangulaire

$$\frac{H}{L} = 1,5 \quad , \quad \frac{H}{L} = 2$$

**Table 2** Positions des points de prélèvement

Section		H (m)	N	$\frac{H}{2N}$ (cm)	L (m)	n	$\frac{L}{2n}$ (cm)
		carrée	$\frac{H}{L} = 1$	0,5	1	25	0,5
1	2			25	1	2	25
1,5	3			25	1,5	3	25
2	4			25	2	4	25
2,5	5			25	2,5	5	25
3	6			25	3	6	25
rectangulaire	$\frac{H}{L} = 1,5$	0,75	2	18,7	0,5	1	25
		1,5	3	25	1	2	25
		2,25	5	22,5	1,5	3	25
		3	6	25	2	4	25
		3,75	8	23,4	2,5	5	25
		4	8	25	2	4	25
	$\frac{H}{L} = 2$	1	2	25	0,5	1	25
		2	4	50	1	2	25
		3	6	50	1,5	3	25
		4	8	50	2	4	25

Dans tous les cas le point de prélèvement (ligne centrale) d'une zone touchant la paroi doit être situé à au moins 8 cm de cette paroi.

Table 2 gives, as an example, the values of

$$N, n, \frac{H}{2N} \text{ and } \frac{L}{2n}$$

for different square ducts

$$\frac{H}{L} = 1$$

and rectangular ducts

$$\frac{H}{L} = 1,5 \quad , \quad \frac{H}{L} = 2$$

**Table 2** Location of sampling points

Section		H (m)	N	$\frac{H}{2N}$ (cm)	L (m)	n	$\frac{L}{2n}$ (cm)
		Square section	$\frac{H}{L} = 1$	0,5	1	25	0,5
1	2			25	1	2	25
1,5	3			25	1,5	3	25
2	4			25	2	4	25
2,5	5			25	2,5	5	25
3	6			25	3	6	25
Rectangular section	$\frac{H}{L} = 1,5$	0,75	2	18,7	0,5	1	25
		1,5	3	25	1	2	25
		2,25	5	22,5	1,5	3	25
		3	6	25	2	4	25
		3,75	8	23,4	2,5	5	25
		4	8	25	2	4	25
	$\frac{H}{L} = 2$	1	2	25	0,5	1	25
		2	4	50	1	2	25
		3	6	50	1,5	3	25
		4	8	50	2	4	25

In any case the sampling point (center line) of an area touching the wall shall be located at least at 8 cm from the wall.

Die Tabelle 2 gibt beispielsweise die Werte von

$$N, n, \frac{H}{2N} \text{ und } \frac{L}{2n}$$

für verschiedene quadratische

$$\frac{H}{L} = 1$$

und rechteckige Leitungen an

$$\frac{H}{L} = 1,5 \quad , \quad \frac{H}{L} = 2$$

**Tabelle 2** Position der Entnahmepunkte

Querschnitt		H (m)	N	$\frac{H}{2N}$ (cm)	L (m)	n	$\frac{L}{2n}$ (cm)
		Quadratischer Querschnitt	$\frac{H}{L} = 1$	0,5	1	25	0,5
1	2			25	1	2	25
1,5	3			25	1,5	3	25
2	4			25	2	4	25
2,5	5			25	2,5	5	25
3	6			25	3	6	25
Rechteckiger Querschnitt	$\frac{H}{L} = 1,5$	0,75	2	18,7	0,5	1	25
		1,5	3	25	1	2	25
		2,25	5	22,5	1,5	3	25
		3	6	25	2	4	25
		3,75	8	23,4	2,5	5	25
		4	8	25	2	4	25
	$\frac{H}{L} = 2$	1	2	25	0,5	1	25
		2	4	50	1	2	25
		3	6	50	1,5	3	25
		4	8	50	2	4	25

In jedem Fall muß der Entnahmepunkt (seine Mittellinie) in einer Zone an der Wandung liegen, wobei die Mindestentfernung von dieser Wandung 8 cm beträgt.

**E - Durée du prélèvement**

La durée totale du prélèvement doit être égale à celle spécifiée dans le cahier des charges de l'installation, et si elle n'est pas spécifiée, au moins égale à une demi-heure. La durée de prélèvement en chaque point de prélèvement sera la même pour chaque point et ne sera pas inférieure à 4 minutes.

**F - Dimension et position de l'orifice d'accès**

La section de mesure doit être munie d'un orifice d'accès approprié pour la sonde de prélèvement sur chaque traverse sélectionnée (un à chaque extrémité de la traverse si celle-ci a une longueur supérieure à 2,5 m) et pour les appareils de mesure devant être installés au point de référence. L'installation de tels équipements ne doit pas déranger les dispositifs de mesure en continu installés à proximité et en particulier en aval de la section de mesure. De tels équipements ne doivent pas être dérangés par un dispositif de mesure en continu installé à proximité et en particulier en amont de la section de mesure. L'orifice d'accès sera muni d'une bride de forme telle que la sonde de prélèvement puisse être introduite facilement dans le conduit en déplaçant la sonde perpendiculairement à l'écoulement gazeux (c'est-à-dire sans rotations compliquées), la buse de la sonde étant positionnée comme pour le prélèvement de gaz.

Les figures 7 et 8 donnent les dimensions minima pour un tel orifice qui permettent l'introduction des différentes sondes telles que spécifiées à l'Annexe 1.

**E - Sampling time**

The total sampling time shall be as specified in the plant specification or if not specified shall be one half-hour minimum. The sampling time at each sampling point should be the same for all sampling points and shall be not less than 4 minutes.

**F - Size and position of access hole**

The measuring section shall provide appropriate access hole for the sampling probe on each selected traverse (one at each end of a traverse longer than 2,5 m) and for the measurement devices to be installed at the reference point. The installation of such equipments shall not disturb any continuous measurement device installed in the vicinity especially downstream the measuring section.

Such equipment shall not be disturbed by any continuous measurement device installed in the vicinity especially upstream the measuring section.

The access hole shall be fitted with flange having a shape such that the sampling probe is easily introduced into the duct by moving the sampling probe perpendicularly to the direction of the gas flow (i.e. without complex rotations) the probe nozzle being positioned as for gas sampling.

Figures 7 and 8 show the smallest dimensions of such access hole for the introduction of sampling probes as specified in Annex 1.

**E - Probenahmezeit**

Die Gesamtentnahmezeit muß gleich der in der Anlagenspezifikation angegebenen Zeit oder, wenn es keine Angabe gibt, mindestens gleich einer halben Stunde sein. Die Entnahmezeit soll für jeden Punkt gleich lang sein und mindestens 4 Minuten betragen.

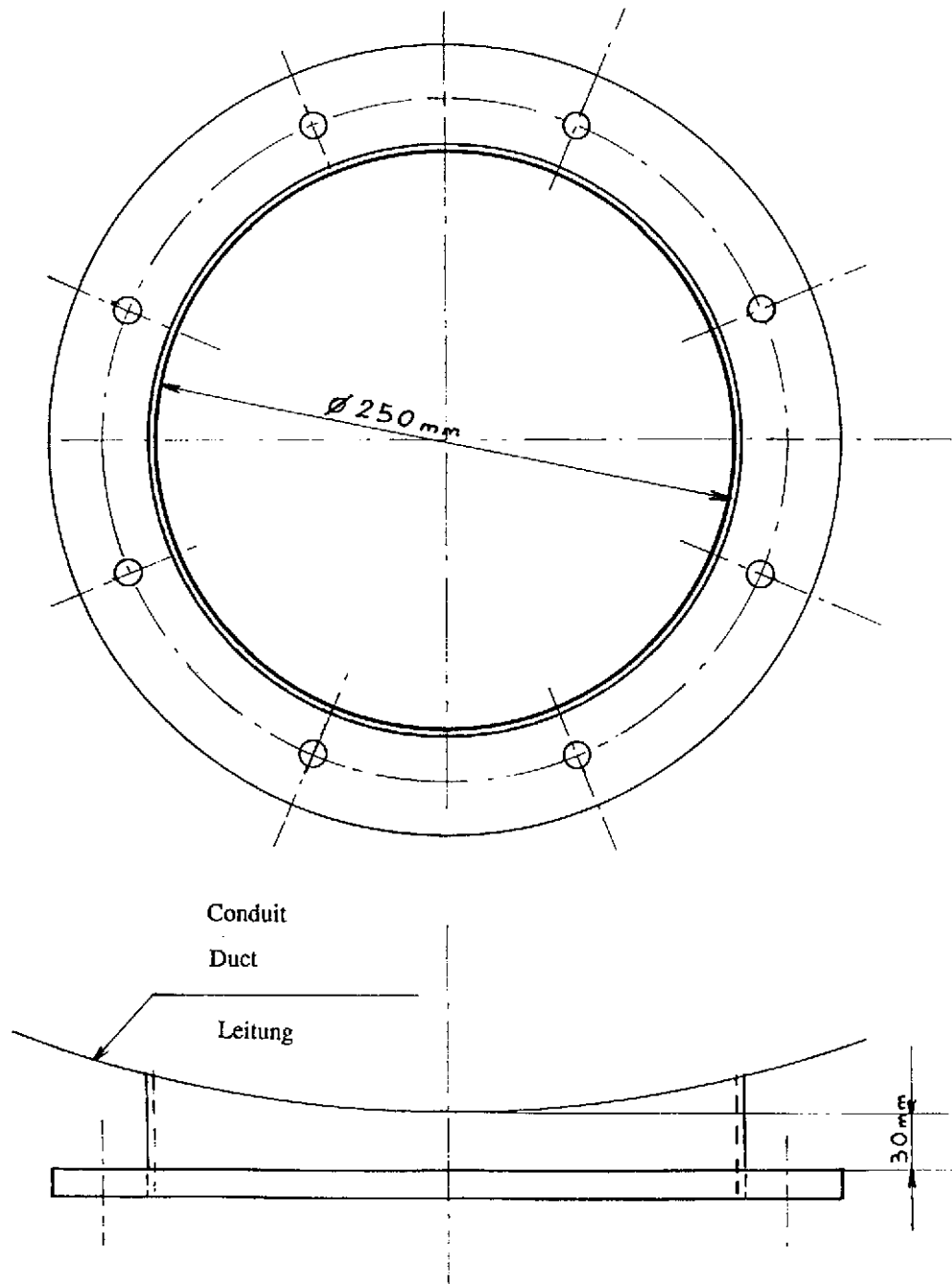
**F - Abmessungen und Position der Entnahmeöffnung**

Der Meßquerschnitt muß mit angemessenen Öffnungen für die Entnahmesonde für jede Meßachse ausgerüstet sein (eine an jedem Ende bei Meßachse länger 2,5 m) und auch für die Meßapparatur, die am Referenzpunkt eingebracht werden soll.

Meßapparatur und andere installierte Meßgeräte dürfen sich nicht gegenseitig stören.

Die Entnahmeöffnung ist mit einem Flansch ausgerüstet, dessen Form die leichte Einbringung der Entnahmesonde in den Kanal ermöglicht, wobei die Entnahmesonde senkrecht zur Strömungsrichtung bewegt wird (d.h. ohne komplizierte Rotationen) und der Sondenkopf in der gleichen Position wie während der Gasentnahme liegt.

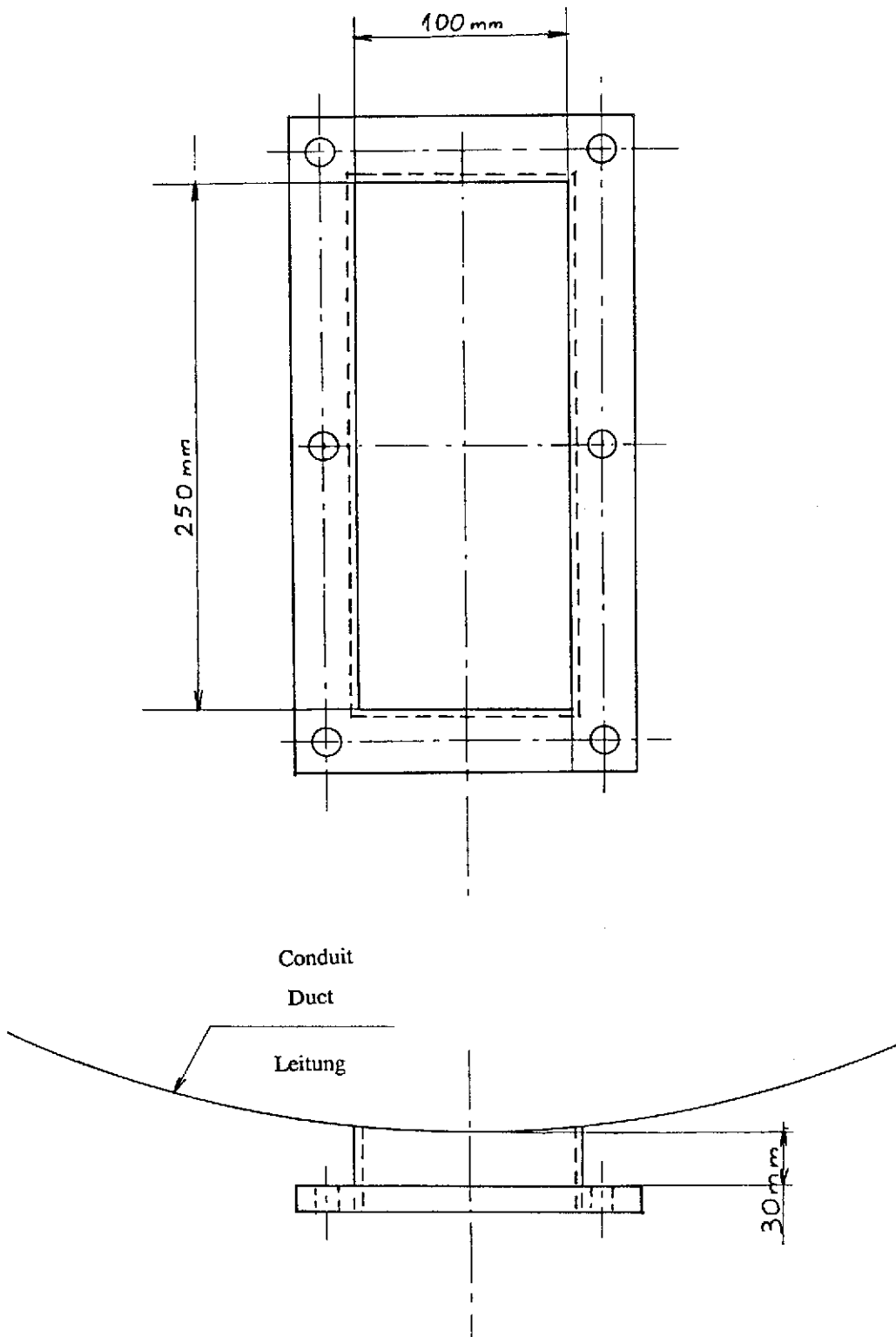
Abbildungen 7 und 8 geben die Mindestabmessungen einer Entnahmeöffnung für die Einführung einer Entnahmesonde wie in Anhang 1 beschrieben wieder.



**Figure 7** Orifice d'accès pour sonde de prélèvement -  
Section circulaire  
Access hole for sampling probe - circular shape

**Abbildung 7** Entnahmeöffnung -kreisförmige Ausführung





**Figure 8** Orifice d'accès pour sonde de prélèvement -  
Section rectangulaire  
Access hole for sampling probe - rectangular shape  
**Abbildung 8** Entnahmöffnung - rechteckige Ausführung

ANNEXE 3 Commentaires/discussion des points spécifiques  
(pour information seulement)

A - Note sur la spécification de la buse d'entrée (5.1.1) (Annexe 1)

Le design suivant VDI 2066/2 (Entwurf 1989 + Edition 1981) a été introduit dans la première option offerte par ISO 9096 (concept cylindrique mince) et est présenté en annexe 1 comme le cas AA. Un tel design comprend une méthode de correction pour déterminer le diamètre pour les calculs d'isocinétisme  $D_{iso}$  sur la base du diamètre réel  $D_i$  de l'orifice de la buse d'entrée.

Cette correction est égale à  $2.R = 0,4$  mm devant être ajoutée à  $D_i$  pour tous les diamètres. Ceci signifie pour le plus petit diamètre  $D_i = 8$  mm une augmentation de la section de + de 10%.

Le design suivant Eurovent 4/3 de 1976 identique au design NF-X44-052 (1978) ou BS 893 (1978) ou NBN-X44-022 (1977) ... a été introduit dans la seconde option offerte par ISO 9096 (concept conique mince) et est présenté en Annexe 1 comme le cas AB et le cas AC. Un tel design comprend une méthode de correction pour déterminer le diamètre isocinétique  $D_{iso}$  sur la base du diamètre réel  $D_i$  de l'orifice de la buse d'entrée. Cette correction dépend de l'épaisseur de l'extrémité de la buse mais ne doit pas dépasser 0,4 mm comme dans le concept cylindrique. En conséquence, pour le plus petit diamètre  $D_i = 8$  mm l'augmentation de la section est au plus de +10%.

Il est à noter que cette correction appliquée au design suivant Eurovent 4/3 de 1976 aurait entraîné une correction au plus égale à 0,1 mm ce qui, pour le plus petit diamètre de 8 mm accepté dans cette nouvelle version, représente un changement de section et sur l'isocinétisme de 2,5%.

Une telle correction pourrait être déterminée plus précisément pour un design détaillé donné par des études aérodynamiques non disponibles à ce jour et resterait en tous cas d'importance limitée (maximum 10% pour le plus petit diamètre et habituellement moins de 5% car pour les basses teneurs, des débits de gaz importants sont requis entraînant des diamètres de 16 mm par exemple et au dessus).

ANNEX 3 Comment/discussion on specific items  
(for information only)

A - Note on the entry nozzle (5.1.1) specification (Annex 1)

Design as per VDI 2066/2 (Entwurf 1989 + Edition 1981) has been introduced in the first option offered by ISO 9096 (thin cylindrical concept) and is presented in annex 1 as the case AA. Such design incorporates a correction method to determine the diameter for isokinetic calculations  $D_{iso}$  on the basis of the actual diameter  $D_i$  of the entry nozzle bore. This correction is equal to  $2.R = 0,4$  mm to be added to  $D_i$  for all diameters. This means for the smallest diameter  $D_i = 8$  mm an increase of the cross-section of + 10%.

Design as per Eurovent 4/3 of 1976 identical to design NF-X44-052 (1978) or BS 893 (1978) or NBN-X44-002 (1977) ... has been introduced in the second option offered by ISO 9096 (thin conical concept) and is presented in Annex 1 as the case AB and the case AC. Such design incorporates a correction method to determine the isokinetic diameter  $D_{iso}$  on the basis of the actual diameter  $D_i$  of the entry nozzle bore. This correction is depending upon the thickness of the nozzle tip but shall not exceed 0,4 mm as in the cylindrical concept. Consequently, for the smallest diameter  $D_i = 8$  mm the increase of the cross-section is at maximum + 10%.

It is to be noted that such correction applied to the design as per Eurovent 4/3 of 1976 would have resulted in a correction of maximum 0,1 mm that is for the smallest diameter accepted in this new version of 8 mm a change in cross section and on isokinetic of 2,5%.

Such correction could be more accurately determined for a given detailed design by aerodynamic studies not available to date and will in any case remain of limited importance (max 10% for small diameter and usually less than 5% since for low loading large gas flow are required resulting in diameter of typically 16 mm and higher).

ANHANG 3 Kommentar zu spezifischen Punkten  
(nur zur Information)

A - Kommentar zu der Spezifikation des Sondenkopfes (5.1.1) (Anhang 1)

Eine Form entsprechen VDI 2066/2 (Entwurf 1989 + Ausgabe 1981) wurde bei der ersten angebotenen Option von ISO 9096 eingeführt (Dünnzylinder-Konzept) und ist im Anhang 1 als Fall AA dargestellt. Diese Form ist von einer Korrekturformel begleitet, um den Durchmesser im Hinblick auf die isokinetischen Berechnungen  $D_{iso}$  zu bestimmen, basierend auf den tatsächlichen Durchmesser  $D_i$  des Sondenkopfeinlaufs. Diese Korrektur ist gleich  $2.R = 0,4$  mm, die bei allen Durchmessern addiert wird. Dies bedeutet beim kleinsten Durchmesser  $D_i = 8$  mm eine Erhöhung des Querschnitts von + 10%.

Eine Form entsprechen Eurovent 4/3 von 1976 identisch derjenigen in NF-X44-052 (1978) oder BS 893 (1978) oder NBN-X44-002 (1977) ... wurde bei der zweiten angebotenen Option von ISO 9096 eingeführt (Dünnkonuskonzept) und ist im Anhang 1 als Fall AB und Fall AC dargestellt. Diese Form ist von einer Korrekturformel für die Bestimmung des isokinetischen Durchmessers  $D_{iso}$  begleitet, basierend auf dem tatsächlichen Durchmesser  $D_i$  des Sondenkopfeinlaufs. Diese Korrektur hängt von der Dicke der Einlaufspitze ab, soll aber nicht größer 0,4 mm sein wie im Zylinderkonzept. Es folgt daraus, daß für den kleinsten Durchmesser  $D_i = 8$  mm die Querschnittserhöhung maximal + 10% beträgt.

Diese Korrektur, angewandt auf die Konstruktion nach Eurovent 4/3 (1976), bedeutet eine Korrektur von 0,1 mm. Dies führt beim kleinsten nach dieser Neufassung zugelassenem Durchmesser zu einer Querschnitts- und Isokinetikänderung von 2,5%.

Eine solche Korrektur könnte für eine gegebene detaillierte Form durch aerodynamische Untersuchungen besser bestimmt werden. Solche stehen aber heute nicht zur Verfügung. Diese Korrektur wird in jedem Fall gering bleiben (maximal 10% bei kleinen Durchmessern und im allgemeinen weniger als 5% da bei geringen Staubgehalten große Volumenströme benötigt werden, die zu Durchmessern von 16 mm oder darüber führen).

**B - Note sur la température pour la filtration des poussières et pour le séchage du filtre**

Dans la première édition d'Eurovent 4/3 (1976) il était indiqué que le filtre "devait être séché pendant deux heures au moins à une température comprise entre 100 et 120°C" avant ainsi qu'après prélèvement (2.4) et que "en pratique, la température du mélange gazeux aspiré devra, en tout point de l'appareil de prélèvement, être supérieure de 15°C au moins à celle du constituant gazeux ayant le plus haut point de rosée" (5.1.2 et 3.5). De plus, "lorsqu'il est nécessaire de chauffer ou de refroidir les gaz prélevés, il faut, au préalable, s'assurer que les transformations éventuelles de la nature physico-chimique des poussières et des gaz sont compatibles avec le mode opératoire choisi et le but des mesures" (5.2.2).

La norme NF-X44-052 (1978) comprend des formulations similaires/identiques (9.1\*11.5\*13.1.2\*13.2.2).

La norme NBN-X44-002 énonce qu'en chauffant la sonde et le filtre, le gaz doit être à température plus élevée que le point de rosée du gaz (5.3.1.2b). Elle énonce aussi que le filtre est séché pendant deux heures à 105°C avant et après prélèvement. Dans le cas où le matériau du filtre ne supporte pas 105°C, alors le séchage pendant trois heures à 60°C est possible ou à plus basse température avec un maximum de 24 h (5.4.2.2).

La norme BS 893 (1978) énonce que "les enveloppes ou récipients en verre ou métal peuvent être séchés dans un four approprié maintenu entre 105°C et 110°C. L'expérience a montré qu'il est nécessaire de sécher les filtres en laine de verre, de silice ou minérale dans un courant d'air chaud filtré à environ 180°C (150 à 180°C dans BS 3405), car on a trouvé difficile d'obtenir des mesures cohérentes en séchant de tels filtres dans des fours entre 105°C et 110°C (7.3).

De plus, "la température dans la sonde doit être maintenue au dessus du point de rosée des gaz prélevés : un dépassement d'au moins 15°C doit être suffisant" (6.8) et "lorsque les gaz prélevés doivent être chauffés ou refroidis, il est nécessaire de s'assurer qu'il n'y a pas de risque de changer l'état des particules contenues dans les gaz" (8.2.2) et "toute hygroscopicité du séparateur principal et des particules retenues peut conduire à des erreurs de pesée qui augmentent en valeur relative lorsque la qualité de particules est faible. Pour minimiser ces erreurs, le séparateur principal doit être séché avant et après l'essai, en s'assurant que ce traitement ne modifie en aucune façon l'état des particules" (8.2.4).

**B - Note on the temperature for dust filtration and filter drying**

In the first edition of Eurovent 4/3 (1976) it was stated that the filter "should be dried for at least two hours at a temperature of between 100 and 120°C" before as well as after sampling (2.4) and that "in practice, the temperature of the gas mixture drawn in should, at any point in the sampling device, be at least 15°C higher than that of the gaseous constituent with the highest dew point" (5.1.2 and 3.5). Furthermore "when the gases sampled have to be heated or cooled, it must be ascertained that eventual changes of the physical and chemical nature of dust and gas are compatible with the working method chosen and with the purpose of the measurements" (5.2.2).

Standard NF - X44-052 (1978) incorporates similar/identical statements (9.1 \* 11.5 \* 13.1.2 \* 13.2.2).

Standard NBN-X44-002 states that by means of heating the probe and the filter the gas should be at a higher temperature than the dew point of the gas (5.3.1.2 b). It states also that the filter is dried during two hours at 105°C before and after sampling. In case of filter material not withstanding 105°C, then drying during three hours at 60°C is possible or at a lower temperature with a maximum of 24 hours (5.4.2.2).

Standard BS 893 (1978) states that "glass or metal hoppers or containers can be dried satisfactorily in a suitable oven maintained at 105°C to 110°C. Experience has shown that it is necessary to dry filters of glass, silica or mineral wool in a current of filtered warm air at approximately 180°C (150 to 180°C in BS 3405), as it has been found difficult to obtain consistent measurements by drying such filters in ovens at 105°C to 110°C" (7.3). Furthermore "the temperature in the probe has to be maintained above the dew point of the gases being sampled : an excess of at least 15°C should be suitable". (6.8) and "when the gases sampled are to be heated or cooled, it is necessary to ensure that there is no risk of changing the state of the particulates contained in the gas" (8.2.2) and "Any hygroscopy of the main separator and the particulates retained may lead to errors in weighing which increase relatively when the quantity of particulates is low. To minimize these errors, the main particle separator should be dried before and after the test, ensuring that this treatment in no way affects the state of the particulates" (8.2.4).

**B - Kommentar zur Temperatur für Staubabscheidung und Filtertrocknung**

In der Ausgabe von Eurovent 4/3 (1976) wurde geschrieben, daß das Filter "mindestens zwei Stunden bei einer Temperatur zwischen 100 und 120°C getrocknet werden sollte" sowohl vor als auch nach der Probenahme (2.4) und daß "in der Praxis die Temperatur des abgesaugten Gasgemisches, bei jedem Punkt der Entnahmelinie, mindestens 15°C über der des gasförmigen Bestandteils mit dem höchsten Taupunkt liegen soll" (5.1.2 und 3.5). Darüber hinaus "wenn die entnommenen Gase beheizt bzw. abgekühlt werden müssen, muß überprüft werden, daß eventuelle Änderungen der physikalischen und chemischen Art des Staubes und der Gase mit der gewählten Arbeitsmethode und mit dem Zweck der Messung kompatibel sind" (5.2.2).

Die Norm NF-X44-052 (1978) beinhaltet ähnliche/identische Formulierungen - 9.1 \* 11.5 \* 13.1.2 \* 13.2.2).

Die Norm NBN-X44-002 besagt, daß durch Beheizung der Sonde und des Filters der Taupunkt des Gases nicht unterschritten wird. Sie fordert ferner, daß das Filter vor und nach der Probenahme 2h bei 105°C getrocknet wird. Falls das Filtermaterial die Temperatur von 105°C nicht aushält, ist es möglich während drei Stunden bei 60°C oder während höchstens 24 Stunden bei einer niedrigeren Temperatur zu trocknen (5.4.2.2).

Die Norm BS 893 (1978) besagt, daß "Trichter oder Gehäuse aus Glas oder Metall in einem auf 105 bis 110°C eingestellten Ofen zufriedenstellend getrocknet werden können. "Die Erfahrung hat gezeigt, daß es notwendig ist, Filter aus Glas-, Silika oder Steinwolle in einem Strom gefilterter warmer Luft bei ungefähr 180°C (150 bis 180°C in BS 3405) zu trocknen, da es schwierig war, zusammenhängende Ergebnisse bei der Trocknung solcher Filter in Öfen mit 105°C bis 110°C (7.3) zu bekommen. Darüber hinaus "muß die Temperatur innerhalb der Sonde über dem Taupunkt des zu entnehmenden Gases bleiben : ein Mehrwert von mindestens 15°C sollte angebracht sein" (6.8) und "wenn die entnommenen Gase beheizt bzw. gekühlt werden sollen, dann ist es notwendig zu gewährleisten daß kein Risiko besteht, den Zustand der sich im Gas befindenden Partikeln zu ändern" (8.2.2) und "jede hygroskopische Eigenschaft des Hauptabscheiders und der abgeschiedenen Partikeln kann zu Fehlern beim Wägen führen, die relativ höher werden, wenn die Partikelmenge klein ist. Um diese Fehler klein zu halten, soll der Hauptpartikelabscheider vor und nach dem Test getrocknet werden, mit der Gewährleistung, daß diese Behandlung keinesfalls den Partikelzustand ändert" (8.2.4).

ISO 9096 (1992) ne comprend pas de spécification à la fois pour la température de filtration et la température de séchage.

La recommandation VDI 2066 Blatt 2 (Edition 1981) énonce que le filtre est théoriquement à la même température que le gaz prélevé (et n'est pas applicable aux gaz saturés). Dans le cas de température élevée, est mentionnée la possible volatilisation du liant des filtres de verre entraînant la nécessité de chauffer pendant au minimum une heure le filtre à une température plus élevée que pendant le prélèvement (4.3.2). Le filtre est séché dans les mêmes conditions après prélèvement qu'avant prélèvement sauf s'il existe un risque de modifier les particules captées (4.6).

La recommandation VDI 2066 Blatt 2 (Projet 1989) énonce aussi que le filtre est théoriquement à la même température que le gaz échantillonné (et n'est pas applicable aux gaz saturés). Le filtre en laine de quartz doit être séché avant prélèvement à 120°C pendant au minimum une heure. Le filtre plan (obligatoire pour la mesure des basses teneurs en poussière) doit être préchauffé à une température plus élevée que durant le prélèvement pendant au minimum une heure (4.3.2). Le filtre est aussi séché dans les mêmes conditions après prélèvement qu'avant prélèvement sauf s'il existe un risque de modifier les particules captées (4.6).

La recommandation VDI 2066 Blatt 7 (Projet 1990) spécifie de plus que le filtre plan doit être séché à 150°C pendant au minimum une heure et dans tous les cas 20°C au dessus de la température pendant le prélèvement.

Les énoncés ci-dessus combinés à la nécessité de spécifier la température de filtration pour aboutir à une définition claire de la poussière captée, conduisent aux conclusions suivantes :

- la température immédiatement en aval du filtre doit être fixée suivant la spécification de l'installation (par exemple telle que spécifiée pour l'efficacité de dépoussiérage d'un électrofiltre, c'est à dire la température des gaz dans l'électrofiltre qui peut différer de la température dans la cheminée, par exemple comme spécifié dans la réglementation en vigueur pour l'installation considérée), ou si non spécifiée dans la spécification de l'installation, cette température doit être dans la plage 120-130°C.
- La température de séchage du filtre avant prélèvement doit être de 150°C ou si la température de filtration est plus élevée que 130°C, 20°C au dessus de la température de filtration.
- La température de séchage du filtre après prélèvement doit être égale à la température pendant le prélèvement et au moins 120-130°C.

ISO 9096 (1992) does not incorporate specification for both filtration temperature and drying temperature.

Guideline VDI 2066 Blatt 2 (Edition 1981) states that the filter is theoretically at the same temperature as the sampled gas (and is not applicable for saturated gases). In case of high temperature is mentioned the possibility of volatilization of the binder of glass-fiber filter resulting in the need to heat during minimum one hour the filter at a higher temperature than during sampling (4.3.2). The filter is dried in the same conditions after sampling as before sampling except when there exists a risk of modifying the collected particles (4.6).

Guideline VDI 2066 Blatt 2 (Draft 1989) states also that the filter is theoretically at the same temperature as the sampled gas (and is not applicable for saturated gases). The filter with quartz wool should be dried before sampling at 120°C for minimum one hour. The plan filter (mandatory for low dust loading measurement) shall be pre-heated at a higher temperature than during sampling for minimum one hour (4.3.2). The filter is also dried in the same conditions after sampling as before sampling except when there exists a risk of modifying the collected particles (4.6).

Guideline VDI 2066 Blatt 7 (Draft 1990) furthermore specifies that plan filter shall be dried at 150°C for minimum one hour and in all cases minimum 20°C higher than the temperature during sampling.

The above statements combined with the need to specify the filtration temperature to reach a clear definition of the collected dust, lead to the following conclusions :

- the temperature immediately downstream the filter shall be fixed according to the plant specification, (for instance as specified for the dedusting efficiency of an Electrostatic Precipitator, that is the gas temperature in the ESP which could be different of the gas temperature in the stack, for instance as specified in the prevailing regulation for the considered plant), or if not specified in the plant specification such temperature shall be in the range 120-130°C
- The temperature for drying the filter before sampling shall be 150°C or if the filtration temperature is higher than 130°C, 20°C higher than the filtration temperature.
- The temperature for drying the filter after sampling shall be equal to the temperature during sampling and at least 120-130°C.

ISO 9096 (1992) beinhaltet keine Spezifikation für die Filtrations- bzw. die Trocknungstemperatur.

Richtlinie VDI 2066 Blatt 2 (Ausgabe 1981) besagt, daß das Filter theoretisch bei der gleichen Temperatur wie das entnommene Gas liegt (und für gesättigte Gase nicht anwendbar ist). Im Falle einer hohen Temperatur ist die Möglichkeit der Bindemittel Verdampfung beim Glasfaserfilter erwähnt, die dazu führt, daß man das Filter während mindestens einer Stunde bei einer höheren Temperatur als während der Probenahme (4.3.2.) aufheizen soll. Das Filter wird nach der Probenahme in den gleichen Bedingungen als vor der Probenahme getrocknet, wenn das Risiko einer Modifikation des aufgefangenen Staubes besteht (4.6.).

Richtlinie VDI 2066 Blatt 2 (Entwurf 1989) besagt auch, daß das Filter theoretisch bei der gleichen Temperatur wie das entnommene Gas zu betreiben ist (und bei gesättigten Gasen nicht anwendbar ist). Das Quarzfaser-Filter sollte vor der Probenahme bei 120°C während mindestens einer Stunde getrocknet werden. Das Planfilter (obligatorisch bei kleinen Staubgehalten) soll bei einer höheren Temperatur als bei der Probenahme während mindestens einer Stunde vorbeheizt werden (4.3.2.). Das Filter wird auch nach der Probenahme in den gleichen Bedingungen wie vor der Probenahme getrocknet, es sei denn, es besteht das Risiko einer Änderung des aufgefangenen Staubes (4.6.).

Richtlinie VDI 2066 Blatt 7 (Entwurf 1990) gibt auch an, daß das Filter bei 150°C während mindestens einer Stunde und in allen Fällen 20°C über der Ennahmetemperatur getrocknet werden soll.

Die o.a. Bestimmungen zusammen mit der Notwendigkeit, die Filtrationstemperatur festzulegen, um den aufgefangenen Staub genau zu definieren, führen zu folgenden Schlußfolgerungen :

- Die Temperatur unmittelbar nach dem Filter wird entsprechend der Anlagenspezifikation festgelegt (z.B. wie für die Entstaubungsleistung eines E-Filters d.h. die Gastemperatur im E-Filter, die evtl. von der Temperatur im Kamin verschieden ist, oder z.B. wie in der für das Werk zutreffenden Regelung), oder, falls in der Anlagenspezifikation nicht angegeben, liegt im Bereich 120-130°C.
- Die Temperatur der Filtertrocknung vor der Probenahme soll 150°C sein oder, wenn die Filtrationstemperatur über 130°C liegt, 20°C über der Filtrationstemperatur liegen.
- Die Temperatur der Filtertrocknung nach der Probenahme soll der während der Ennahme gleich sein oder mindestens im Bereich 120-130°C liegen.

## LIST OF THE MEMBER ASSOCIATIONS

### **BELGIUM**

#### **FABRIMETAL**

21 rue des Drapiers - B 1050 BRUXELLES  
Tél. 32/2/5102311 - Fax : 32/2/5102301 - Tx 21078

### **GERMANY**

#### **Fachgemeinschaft Allgemeine Lufttechnik im VDMA**

Postfach 710864 - D-6000 FRANKFURT/MAIN 71  
Tél. 49/69/6603227 - Fax : 49/69/6603511 - Tx : 411321

### **SPAIN**

#### **AFEC**

Asociacion de Fabricantes de Equipos de Climatizacion  
Francisco Silvela, 69-1°C - ES.28028 MADRID  
Tel : 34/1/4027383 - Fax : 34/1/4027638

### **FRANCE**

#### **SYNDICAT DE L'AERAU LIQUE**

Cedex 72 - FR 92038 PARIS LA DEFENSE  
Tél : 33/1/47176292 - Fax : 33/1/47176427 - Tx : 616064

### **GREAT BRITAIN**

#### **HEVAC**

Heating Ventilating and Air Conditioning Manufacturers  
Association  
Sterling House - 6 Furlong Road - GB-BUCKS SL 8 5DG  
Tel : 44/628/531186 or 7 - Fax : 44/628/810423

### **ITALY**

#### **ANIMA**

Associazione Nazionale Industria Meccanica Varia ed  
Affine  
Via Battistotti Sassi, 11 - IT-20133 MILANO  
Tel : 39/2/73971 - Fax : 39/2/7397316 - Tx 310392

### **NORWAY**

#### **NVEF**

Norsk Ventilasjon og Energiteknisk Forening  
P.O. Box 850 Sentrum - NO-0104 OSLO 1  
Tel. 47/2/413445 - Fax : 47/2/424664

### **NETHERLANDS**

#### **VLA**

Vereniging Fabrieken van Luchttechnische Apparaten  
Postbus 190 - NL-2700 AD ZOETERMEER  
Tel. 31/79/531258 - Fax : 31/79/531365 - Tx 32157

### **PORTUGAL**

#### **APIRAC**

Associação Portuguesa de Refrigeração e ar  
Condicionado  
Rua do Alecrim, 53-2° - PT 1200 LISBOA  
Tel. 351/1/3474574 - Fax : 351/1/347576 - Tx 18862

### **SWEDEN**

#### **SWEDVENT**

Föreningen Ventilation-Klimat-Miljö  
Box 17537 - SE - 118 91 STOCKHOLM  
Tel : 46/8/6160400 - Fax : 46/8/6681180

### **FINLAND**

#### **AFMAHE**

The Association of Finnish Manufacturers of Air Handling  
Equipment  
Eteläranta 10 - FI-00130 HELSINKI  
Tel : 358/0/19231 - Fax : 358/0/624462 - Tx 124997