

**EUROVENT 8/1-1981**

**ACOUSTIC MEASUREMENTS ON  
MACHINES AND EQUIPMENT  
IN THE FREE FIELD OR LARGE ROOMS  
ON A HARD REFLECTING PLANE**

# **EUROVENT 8/1-1981**

**Published by EUROVENT/CECOMAF**

**15 rue Montorgueil**

**F-75001 PARIS**

**Tel 33 1 40 26 00 85**

**Fax 33 1 40 13 75 44**

**AKUSTISCHE MESSUNGEN AN ANLAGEN  
UND MASCHINEN IM FREIFELD ODER  
IN GROSSEN RÄUMEN AUF EINER  
REFLEKTIERENDEN EBENE**

# INHALT

---

|           |   |              |
|-----------|---|--------------|
| <b>I</b>  | <b>ZWECK</b>                                      | <b>3</b>     |
| <b>2.</b> | <b>ANWENDUNGSBEREICH</b>                          | <b>3</b>     |
| <b>3.</b> | <b>NORMEN</b>                                     | <b>3 - 4</b> |
| <b>4.</b> | <b>BEGRIFFE</b>                                   | <b>5</b>     |
|           | 4.1 Schalldruckpegel                              | 5            |
|           | 4.2 Shalleistungspegel                            | 5            |
|           | 4.3 Shallspektrum                                 | 5            |
|           | 4.4 Meßfläche                                     | 5            |
|           | 4.5 Fremdgeräusche                                | 6            |
| <b>5.</b> | <b>MEBGERÄTE</b>                                  | <b>6</b>     |
| <b>6.</b> | <b>MEBBEDINGUNGEN</b>                             | <b>6</b>     |
| <b>7.</b> | <b>MEBDURCHFÜHRUNG</b>                            | <b>7</b>     |
|           | 7.1 Bestimmung der Meßfläche                      | 7            |
|           | 7.2 Mikrophananordnung                            | 7 - 8        |
|           | 7.3 Anzahl der Meßpunkte                          | 9            |
|           | 7.4 Schalldruckmessung                            | 9            |
|           | 7.5 Schalldruckspektrum                           | 9            |
|           | 7.6 Meßwertkorrektur                              | 10           |
| <b>8.</b> | <b>MEBAUWERTUNG</b>                               | <b>11</b>    |
|           | 8.1 Berechnen des Schalldruckpegels               | 11           |
|           | 8.2 Berechnen des Shalleistungspegels             | 11           |
|           | 8.3 Meßunsicherheit                               | 12           |
| <b>9.</b> | <b>MEBBERICHT</b>                                 | <b>13</b>    |
|           | 9.1 Beischreibung des Aggregates                  | 13           |
|           | 9.2 Akustische Bedingungen                        | 13           |
|           | 9.3 Meßinstruments                                | 13           |
|           | 9.4 Akustische Daten                              | 13           |
|           | <i>Anhang</i> : Mebeispiele - Luftkühler, Kälturm | 14 à 20      |

## 1. ZWECK

Diese von EUROVENT herausgegebene Vorschrift soll in übersichtlicher und leicht zu handhabender Form den Käufern von lufttechnischen Anlagen (z.B. *Kühltürmen, luftgekühlten Flüssigkeitskühlern, luftkühlten Kondensatoren, Heiluftgeneratoren usw.*) helfen, die von den Aggregaten abgestrahlten Gerusche zu ermitteln und zu beurteilen.

## 2. ANWENDUNGSBEREICH

Diese Vorschrift gilt fr alle Maschinen und Anlagen, die aufgrund ihrer Gre nicht in schalltoten oder reflektierenden Prfrumen gemessen werden knnen. Die Messungen werden am Aufstellungsort im Freifeld oder groen Rumen ber einem reflektierenden Boden durchgefhrt, wobei der Raumeinflu zu beachten und nach ISO 3744, Anhang A, ZU Bercksichtigen ist.

Hhe und Zusammensetzung des Geruschspektrums sind fr die Medurchfhrung nicht beschrankt.

Gemessen wird der Schalldruckpegel in dBA und das Frequenzspektrum vorzugsweise in Oktavbandern.

Die auf einer festgelegten Meflache ermittelten Schalldruckpegel werden zum A-bewerteten Schalleistungspegel umgerechnet.

Die nach diesen vorgeschriebenen Methoden ermittelten Schalleistungspegel fr das betreffende Aggregat knnen benutzt werden, um Vergleiche mit Aggregaten gleiche oder ahnlicher Leistung zu ziehen. Diese Schalleistungspegel knnen ebenfalls zur Bestimmung der Schalldruckpegel an einem vorgegebenen Punkt im Abstand zum Aggregat verwendet werden.

## 3. NORMEN

Die nachstehende Tabelle zeigt die gltigen internationalen Standards zur Bestimmung von Schalleistungspegeln, wovon fr diese Vorschrift insbesondere ISO 3744 magebend ist.

**TAFEL 1**

**Internationale Normen, in denen verschiedene Verfahren zur Ermittlung der Schalleistungspegel von Maschinen und Anlagen beschrieben werden.**

| 1<br>Internationale Norm | 2<br>Klasseneinteilung des Verfahrens | 3<br>Messumgebung                                     | 4<br>Volumen der Quelle  | 5<br>Geräuschart                                 | 6<br>Erhaltbarer Schalleistungspegel      | 7<br>Verfügbare zusätzliche Information  |
|--------------------------|---------------------------------------|---|--|--|---|--|
| 3741                     | Labor                                 | Hallaum entsprechend den vorgeschriebenen Bedingungen | Vorzugsweise weniger als 1 % des Volumens des Prüfraumes         | Stationär breitbandig                            | In Terzbändern oder Oktavbändern          | A-bewerteter Schalleistungspegel   |
| 3742                     |                                       |   |  | Stationär, einzeltöne oder schmalbandig          |   |  |
| 3743                     | Expertise                             | Spezieller Prüfraum                                   |  | Stationär, breitbandig, schmalbandig, Einzeltöne | A-bewertet und in Oktavbändern            | Sonstige bewertete Schalleistungspegel   |
| 3744                     | Expertise                             | Im Freien oder in großen Räumen                       | Unbeschränkt : allein durch die verfügbare Messumgebung begrenzt | Alle arten                                       | A-bewertet und in Terz- oder Oktavbändern | Auskunft über die Richtungsabhängigkeit und Schalldruckpegel in Abhängigkeit von der Zeit ; sonstige bewertete Schalleistungspegel |
| 3745                     | Labor                                 | Reflexionsarmer oder halbreflexionsarmer Raum         | Vorzugsweise weniger als 0,5 % des Volumens des Prüfraumes       | Alle Arten                                       |   |  |
| 3746                     | Kontrolle                             | Im Einbauzustand                                      | Unbeschränkt : allein durch die verfügbare Messumgebung begrenzt | Stationär, breitbandig schmalbandig, einzeltöne  | A-bewertet                                | Schalldruckpegel in Abhängigkeit von der Zeit ; sonstige bewertete Schalleistungspegel   |

## 4. BEGRIFFE

### 4.1 Schalldruckpegel

$$L_P = 20 \lg \frac{P}{P_0} \text{ in dB}$$

Bezugsschalldruck :  $P_0 = 20 \mu \text{ Pa}$

### 4.2 Schalleistungspegel

$$L_W = 10 \lg \frac{W}{W_0} \text{ in dB}$$

Bezugsschalleistung :  $W_0 = 1 \text{ pW } (10^{-12} \text{ W})$

### 4.3 Shallspektrum

Der für dieses Dokument in Frage kommende Frequenzbereich umfaßt die Oktavbänder mit Mittenfrequenzen zwischen 63 und 8000 Hz.

|    |     |     |     |      |      |      |      |    |
|----|-----|-----|-----|------|------|------|------|----|
| 63 | 125 | 250 | 500 | 1000 | 2000 | 4000 | 8000 | Hz |
|----|-----|-----|-----|------|------|------|------|----|

Messungen in den Terzbändern sollten nur in speziellen Fällen durchgeführt werden.

### 4.4 Meßfläche

Die Fläche S sollte mit möglichst einfacher geometrischer Form im Abstand von ca. 1 m zur Außenkante der zu messenden Anlage festgelegt werden. Die Schallmeßpunkte sollten gleichmäßig auf dieser Fläche verteilt werden.

Die Fläche ist so anzuordnen, daß alle Meßstellen etwa den gleichen Schalldruckpegel aufweisen (*Différenz < 5 dB*).

Bei der Festlegung der Meßflächen ist der Einfluß von reflektierenden Wänden zu vermeiden. Für kompakte Aggregate ist die Verwendung einer Halbkugelfläche  $S = 2 \pi R^2$  möglich.

Für eine einfachere Meßdurchführung empfiehlt sich die Aufteilung in gerade Flächen (*siehe Anhang*).

#### 4.5 Fremdgeräusche

For Beginn einer Messung soll bei abgestelltem Aggregat der Geräuschpegel der Umgebung festgestellt werden. Diese Fremdgeräusche sollen alle die Zusatzgeräte einschließen, die für den Betrieb der Testanlage erforderlich sind. Die Messung soll nur durchgeführt werden, wenn der Schalldruckpegel der Umgebung in jedem entsprechenden Oktavband um mindestens 6 dB niedriger liegt.

Korrekturen der Umgebung sind nach ISO 3744/7.3.4 durchzuführen.

### 5. MEBGERÄTE

Ein Präzisionsschallpegelmessgerät mit Oktavfiltern und Freifeldmikrofon, die der Norm IEC 179 und 225 entsprechen, sind zu verwenden und vor jeder Messung zu eichen.

Im Freien ist zur Eingrenzung von Windgeräuschen das Mikrofon mit einem Windschirm zu versehen.

Weitere Hinweise sind der ISO 3744/Abschnitt 5 und Anhang C zu entnehmen. Dabei ist besonders Tabelle 3 unter 5.3 hinsichtlich der Gerätetoleranzen zu beachten.

### 6. MEBBEDINGUNGEN

Während der Messungen muß das Aggregat konstant mit seiner Auslegungsleistung betrieben werden. Kontrollmessungen, wie z.B. Luftmengenförderung, Stromaufnahme etc. sind durchzuführen. Abweichungen sind im Protokoll zu vermerken. Geräusche, die nicht direkt von dem Testaggregat ausgehen, sind für die Meßzeit auszuschalten oder gesondert als Fremdgeräusche zu berücksichtigen (*siehe 4.5*).

Bei Messungen im Freifeld ist der Windeinfluß zu beachten.

Die Windgeschwindigkeiten, die während der Messungen nicht größer als 5 m/s sein sollten, sind im Protokoll zu vermerken.



## 7. MEBDURCHFÜHRUNG

### 7.1 Bestimmung der Meßfläche

In der Regel wird man für größere Aggregate, die nicht in Prüfräumen gemessen werden können, die Mikrofonpositionen auf der Fläche eines Quaders anorden (7.2.1).

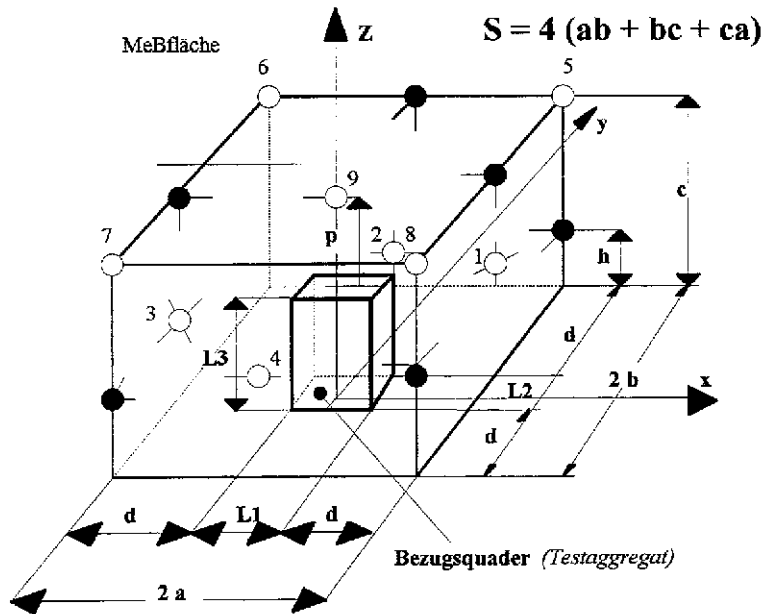
Der Meßabstand  $d$  vom Aggregat soll bevorzugt 1 m betragen.

Abstände von 2, 4 oder 8 m sind erlaubt.

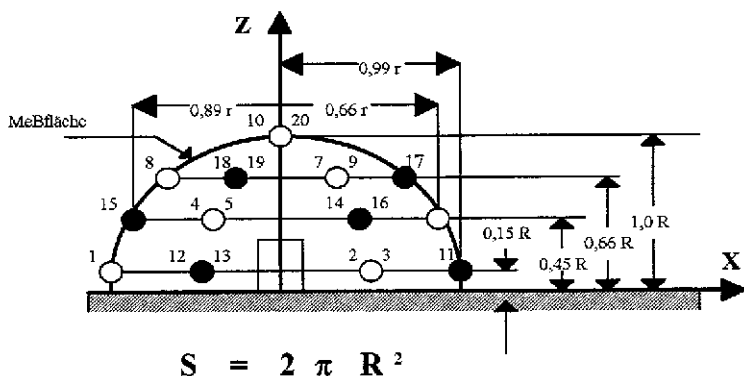
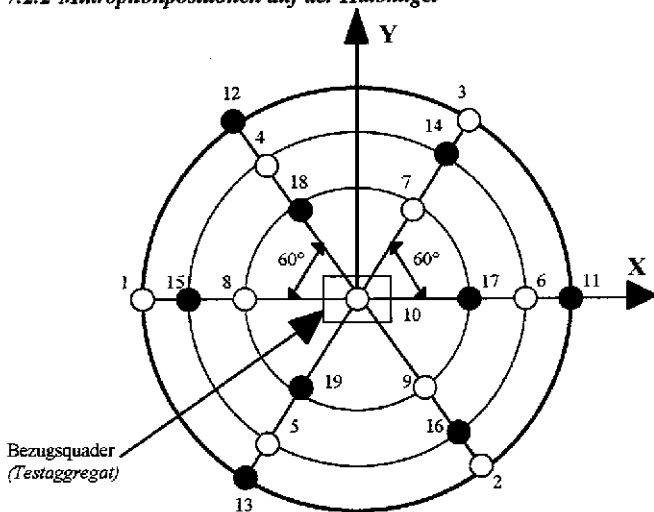
Bei Verwendung einer Halbkugel als Meßfläche (7.2.2) soll der Radius  $R$  mindestens doppelt so groß sein wie die größte lineare Abmessung des zu prüfenden Aggregates.

### 7.2 Mikrofonanordnung

#### 7.2.1 Mikrofonpositionen auf der quaderförmigen Meßfläche



### 7.2.2 Mikrofonpositionen auf der Halbkugel



Koordinaten der Mikrofonpositionen

| Nº | $\frac{X}{R}$ | $\frac{Y}{R}$ | $\frac{Z}{R}$ |
|----|---------------|---------------|---------------|
| 1  | -0,99         | 0             | 0,15          |
| 2  | 0,50          | -0,86         | 0,15          |
| 3  | 0,50          | 0,86          | 0,15          |
| 4  | -0,45         | 0,77          | 0,45          |
| 5  | -0,45         | -0,77         | 0,45          |
| 6  | 0,89          | 0             | 0,45          |
| 7  | 0,33          | 0,57          | 0,75          |
| 8  | -0,66         | 0             | 0,75          |
| 9  | 0,33          | -0,57         | 0,75          |
| 10 | 0             | 0             | 1,0           |

○ Grundanordnung der Meßpunkte

● Zusätzliche Meßpunkte

### 7.3 Anzahl der Meßpunkte

Für Aggregate mit einer Seitenlänge von  $\leq 2$  m ist die Anzahl der unter 7.2 dargestellten Meßpunkte ausreichend. Bei größeren Abmessungen oder stärkeren Schwankungen zwischen den Meßpunkte, wie dargestellt, vorzusehen.

Für sehr große Einheiten müssen weitere Meßpunkte gleichmäßig über den Flächen verteilt werden. Als Anhaltspunkt gilt ein Abstand von mindestens 2 m zwischen den Meßpunkten, der wesentlich erhöht werden kann, wenn die Schalldruckwerte auf der vorgesehenen Meßfläche nur wenig voneinander abweichen (ca. 1 - 2 dB).

### 7.4 Schalldruckmessung - dBA.

Jeder Meßpunkt soll den zeitlichen Mittelwert des A-Schalldruckpegels - dBA - erbringen. In der Stellung "langsam" des Präzisionsschalldruckmessers soll mindestens 10 s gemessen werden.

Bei Pegelschwankungen von  $\leq \pm 3$  dB kann der arithmetische Mittelwert gebildet werden.

Bei größeren Schwankungen sind Impulsschalldruckmesser zu verwenden (siehe ISO 3744/Anhang C).

Gemessen werden die Schalldruckpegel unter Belastung des Aggregates an allen vorgesehenen Meßpunkten und die Fremdgeräusche im Stillstand der Anlage. Wenn dieser Pegel konstant bleibt, genügen zwei oder drei Kontrollmessungen.

### 7.5 Schalldruckspektrum

Das Geräusch ist in allen Oktavbändern entsprechend 4.3 unbewertet zu messen. In den Oktavbändern 63 und 125 Hz soll die Meßzeit mindestens 30 s an jedem Meßpunkt betragen.

Für die Bereiche ab 250 Hz aufwärts reichen 10 s Meßzeit.

Außer dem Schalldruckspektrum für das belastete Aggregat ist auch das Spektrum der Umgebung im Stillstand aufzunehmen.

**Anmerkung:** Zusatzgeräte, die für den späteren Betrieb der Testanlage erforderlich sind, müssen während der Fremdgeräuschemessung in Betrieb bleiben.

## 7.6 Meßwertkorrektur

Vor Auswertung der Meßflächenschalldruckpegel und Berechnung der A-Schalleistungspegel sind die gemessenen Werte mit den Korrekturdaten ISO 3744 zu berichtigen.

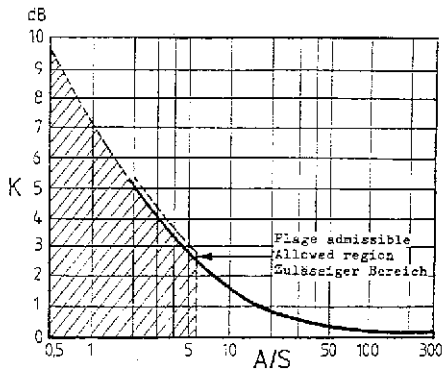
### 7.6.1 Fremdgeräusche : siehe. ISO 3744/7.3.4

|   |     |     |     |     |     |    |
|---|-----|-----|-----|-----|-----|----|
| Pegeldifferenz<br>Gesamtpegel<br>Fremdpegel | 6   | 7   | 8   | 9   | 10  | dB |
| Korrektur :<br>Abzug vom<br>Gesamtpegel     | 1,0 | 1,0 | 1,0 | 0,5 | 0,5 |    |

### 7.6.2 Raumeinfluß K :

Wenn Messungen in einem großen Raum durchgeführt wurden, können genauere Werte am sichersten durch Kalibrierung mit einer Vergleichsschallquelle ermittelt werden. Um den Einfluß von reflektierenden Flächen so gering wie möglich zu halten, soll das Verhältnis der Absorptionsfläche des Raumes A zur Meßfläche S größer als 6 sein. Die Absorptionsfläche des Raumes kann durch Messung der Nachhallzeit oder mit Hilfe der Vergleichsschallquelle ermittelt werden.

Der Korrekturfaktor K zum Ausgleich der Akustischen Raumeinflüsse kann nach folgender Tabelle bestimmt werden, wenn A/S größer als 6 ist.  
Siehe auch ISO 3744/Anhang A.



**Korrekturfaktor K für Raumeinfluß**

## 8. MEßAUSWERTUNG

### 8.1 Berechnen des Meßflächen-Schalldruckpegels $\overline{L_p}$

Nach Korrektur der gemessenen und zeitlich gemittelten Schalldruckwerte mit dem Fremdgeräusch werden alle auf der Meßfläche ermittelten Einzelwerte nach folgender Beziehung zum gemittelten meßflächen-Schalldruckpegel zusammengefaßt :

$$\overline{L_p} = 10 \lg \frac{1}{N} \left[ \sum_{i=1}^N \cdot 10^{0,1 L_{pi}} \right] - K$$

$\overline{L_p}$  = gemittelter Meßflächen-Schalldruckpegel

$L_{pi}$  = A-bewerteter Meßflächen-Schalldruckpegel der i-ten Messung

$N$  = Anzahl der Messungen

$K$  = Korrekturwert für Raumeinfluß

Auf das obige Berechnungsverfahren kann verzichtet werden und eine einfache Mittelwertberechnung erfolgen, wenn die Einzelwerte  $L_{pi}$  nicht mehr als 5 dB auseinanderliegen (siehe auch 4.4).

### 8.2 Berechnen des Schalleistungspegels $L_W$

Hierin bedeuten :

$L_W$  = A-bewerteter Schalleistungspegel

$\overline{L_p}$  = A-bewerteter Meßflächen-Schalldruckpegel

$S$  = Meßflächeninhalt in  $m^2$  (nach 7.2)

$S_0$  = Bezugsfläche  $1 m^2$

$C$  = Korrekturfaktor für atmosphärische Einflüsse.

Dieser Faktor ist zu beachten, wenn die Verhältnisse wesentlich von  $t = 20^\circ C$  und  $p = 1000 \text{ mbars}$  abweichen (siehe ISO 3745/8.1).

### 8.3 Messunsicherheit

Bei einer Schallquelle mit einem annähernd flachen Spektrum zwischen 63 und 8000 Hz kann eine Standardabweichung  $\pm 2$  dBA für den ausgewerteten und errechneten dBA - Schalleistungspegel  $L_{W, \text{angenommen}}$  angenommen werden.

Für die Berücksichtigung der verschiedenen Einflüsse auf die Genauigkeit der Messergebnisse in den einzelnen Oktavband-Frequenzbereichen gibt ISO 3744 die in nachstehender Tabelle aufgeführten Werte an :

| Oktavband<br>Mittelfrequenzen | Abweichungen vom<br>Mittelwert |
|-------------------------------|--------------------------------|
| Hz                            | dB                             |
| 63                            | 5,0                            |
| 125                           | 3,0                            |
| 250 - 500                     | 2,0                            |
| 1000 - 4000                   | 1,5                            |
| 8000                          | 2,5                            |

**Anmerkung :** Messungen im Nahfeldbereich (etwa  $\leq 1/3$  der Länge, Breite oder Höhe des Testaggregats) führen zu etwas höheren Schalleistungspegeln als solche, die in größerem Abstand durchgeführt wurden.

In kritischen Fällen wird eine Vergleichsmessung im Fernfeld empfohlen.

## 9. MEßBERICHT

Folgende Informationen sollen schriftlich festgehalten werden, wenn möglich mit entsprechenden Skizzen.

### 9.1 Beschreibung des Aggregates

Leistung, Abmessung und Art des Aggregates.

### 9.2 Akustische Bedingungen

Meßumgebung einschließlich eventuell reflektierender Wände.

Witterungsverhältnisse, wie Lufttemperatur, Barometerstand, relative Luftfeuchtigkeit und Windgeschwindigkeit.

### 9.3 Meßinstrumente

Hersteller und Typ der benutzten Geräte.  
Datum und Art der Kalibrierung.

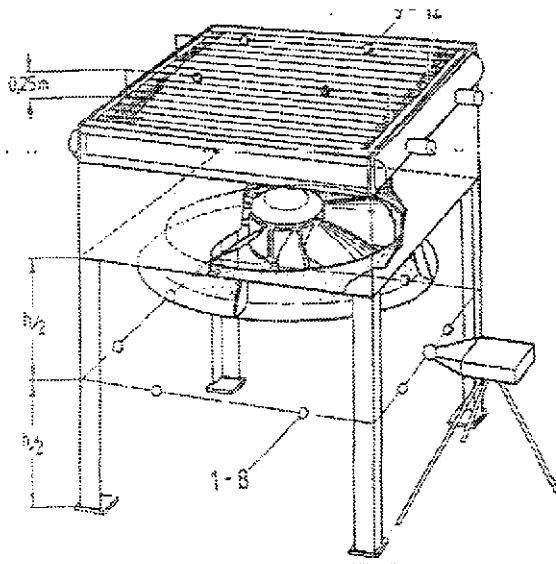
### 9.4 Akustische Daten

- Anordnung der Meßpunkte (*Skizze*) mit Meßabstand.
- Form und Größe der Meßfläche S.
- A-Schalldruckpegel für jeden Meßpunkte.
- A-Schalldruckpegel der Fremdgeräusche.
- Schallspektrum in den Oktavbändern.
- Korrekturwerte für Fremdgeräusche, Mikrophon etc.
- Korrekturwert K für Raumeinfluß.
- Meßflächen-Schalldruckpegel  $\overline{L_p}$  in dBA.
- Schalleistungspegel  $L_W$  in dBA.
- Bemerkungen über den subjektiven Geräuscheindruck (*Einzelöne, Impulshaltigkeit etc...*)

## MESSBEISPIELE

## A.1 Luftkühler

Bei Anlagen mit eindeutigen Schallaustrittsfläche wird die Anordnung der Mikrophone auf diesen Flächen empfohlen.



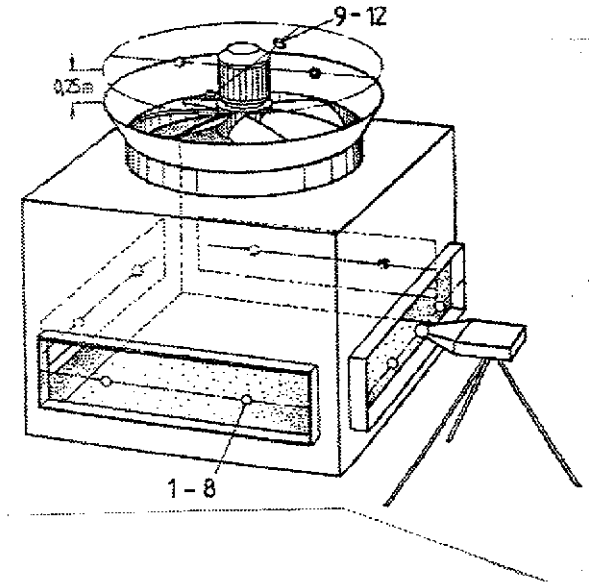
$$S_1 \text{ (MP 1 - 8)} = 13 \text{ m}^2$$

$$S_2 \text{ (MP 9 - 12)} = 6 \text{ m}^2$$

**Anmerkung:** Die Verteilung der Mikrofonpositionen auf den Flächenteilen S1 und S2 sollte etwa dem Größenverhältnis dieser Flächen entsprechen.



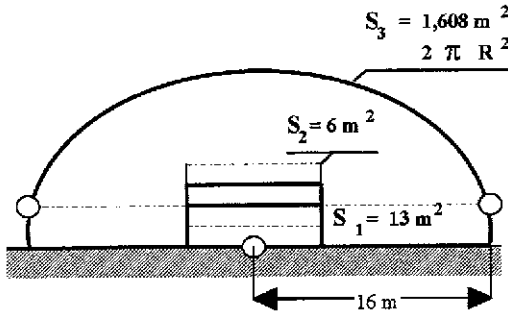
## A2. Mikrophananordnung bei einer Kühlturm-messung



$$\begin{aligned} S_1 \text{ (MP 1 - 8)} &= 8\text{m}^2 \\ S_2 \text{ (MP 9 - 12)} &= 3\text{m}^2 \end{aligned}$$

**Anmerkung :** Eine Vergleichsmessung auf einer größeren Meßfläche (siehe 7.2.1) wird empfohlen, wenn im Nahfeld Störungen durch Reflektionen und höhere Luftgeschwindigkeiten vermutet werden.

### A3. Meßdurchführung



#### Nahfeldmessung

Meßfläche : S1 MP 1-8  
              : S2 MP 9-12

#### Fernfeldmessung

Meßfläche : S3 MP 13-16

**Anmerkung :** Die Fernfeldmessungen können als korrekt angesehen werden, wenn bei Verdoppelung des Abstandes zur Schallquelle der Schalldruckpegel um  $6 \pm 1 \text{ dB}$  abnimmt (Kontrollmessung bei halbiertem Abstand durchführen).

### A3.1 Nahfeldmessung

| Messfläche  | $S_1 = 13 \text{ m}^2$ |    |    |    |    |    |    |    | $S_2 = 6 \text{ m}^2$ |    |    |    |
|---|------------------------|----|----|----|----|----|----|----|-----------------------|----|----|----|
| Messpunkte  | 1                      | 2  | 3  | 4  | 5  | 6  | 7  | 8  | 9                     | 10 | 11 | 12 |
| Schalldruckpegel<br>$L_{pi}$ - dBA                    | 72                     | 73 | 75 | 73 | 72 | 73 | 74 | 76 | 71                    | 72 | 72 | 73 |
| Fremgeräuschpegel<br>$L_{pi}$ - dBA                   | 47                     |    |    |    | 45 |    |    | 46 |                       |    |    | 47 |
| Korrekturwert<br>(nach 7.6)                           | -                      | -  | -  | -  | -  | -  | -  | -  | -                     | -  | -  | -  |
| Korrigierter Wert<br>$L_{pi}$ - dBA                   | 72                     | 73 | 75 | 73 | 72 | 73 | 74 | 76 | 71                    | 72 | 72 | 73 |
| Messflächen-<br>Schalldruckpegel<br>$\bar{L}_p$ - dBA | 73                     |    |    |    |    |    |    |    |                       |    |    |    |

- Da alle Messstellen um wenige als 5 dB voneinander abweichen, konnte der arithmetische Mittelwert gebildet werden. Anderenfalls hätte die Formel nach 8.1 benutzt werden müssen.

#### A3.1.1. Schalleistungspegel

$$\begin{aligned}
 L_w &= \bar{L}_p + 10 \lg \frac{S_1 + S_2}{S_0} + C \\
 &= 73 + 10 \lg \frac{13 + 6}{1} + C \\
 &= 73 + 12,8 + C \\
 &= \underline{85,8 \text{ dBA}} + C
 \end{aligned}$$

### A3.2 Fernfeldmessung

|                             |                          |   |    |    |    |
|-----------------------------|--------------------------|---|----|----|----|
| Meßfläche                   |                          | $S_3 = 2 \quad R_2 = 1,608 \text{ m}^2$ |    |    |    |
| Meßpunkte                   |                          | 13                                      | 14 | 15 | 16 |
| Schalldruckpegel            | $L_{pi} - \text{dBA}$    | 54                                      | 52 | 55 | 53 |
| Fremdgeräuschpegel          | $L_{pi} - \text{dBA}$    | 46                                      | 45 | 47 | 46 |
| Korrekturwert nach 7.6      |                          | 1                                       | 1  | 1  | 1  |
| Korrigierter Wert           | $L_{pi} - \text{dBA}$    | 53                                      | 51 | 54 | 52 |
| Meßflächen-Schalldruckpegel | $\bar{L}_p - \text{dBA}$ | 52,5                                    |    |    |    |

#### A3.2.1 Schalleistungspegel

$$\begin{aligned}
 L_w &= 52,5 + 10 \lg \frac{1608}{1} \quad \text{C} \\
 &= 52,5 + 32 \quad \text{C} \\
 &= \underline{\underline{84,5 + \text{C}}}
 \end{aligned}$$

#### A3.3 Korrekturfaktor C (ISO 3745/8.1)

$$C = - 10 \lg \left[ \left( \frac{293}{273+t_1} \right)^{0,5} \cdot \frac{p}{1000} \right]$$

Meßbedingungen :

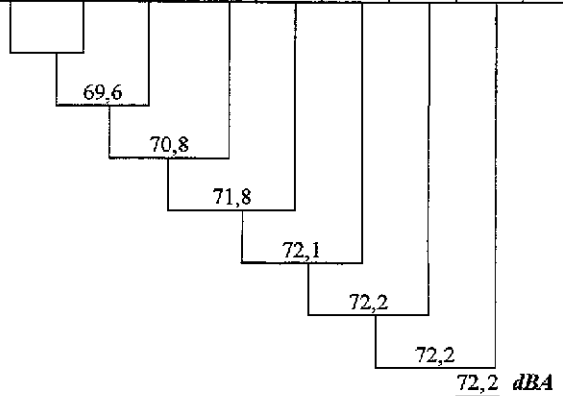
$$\begin{aligned}
 t_L &= 10^\circ\text{C} \\
 p &= 970 \text{ m bar} \\
 C &= - 10 \lg \left[ \left( \frac{293}{283} \right)^{0,5} \cdot \frac{970}{1000} \right] \\
 &= - 10 \lg 0,987 \\
 &= - 10 \cdot (-0,00568) \\
 &= \underline{\underline{+ 0,0568 \text{ dB}}}
 \end{aligned}$$

Der Einfluß der atmosphärischen Bedingungen ist hier vernachlässigbar.

#### A4. Schalldruckspektrum

Aufgenommen im Messpunkt 5.

| Oktavband                      | 63    | 125    | 250   | 500   | 1000 | 2000  | 4000  | 8000  | Hz  |
|--------------------------------|-------|--------|-------|-------|------|-------|-------|-------|-----|
| Unbewerteter Schalldruckpegel  | 92    | 83     | 74    | 68    | 61   | 57    | 51    | 43    | dB  |
| Fremdgeräusch-Schalldruckpegel | 38    | 40     | 42    | 40    | 38   | 36    | 39    | 37    | dB  |
| Korrigierter Schalldruckpegel  | 92    | 83     | 74    | 68    | 61   | 57    | 51    | 42    | dB  |
| A-Bewertung                    | - 26, | - 16,1 | - 8,6 | - 3,2 | 0    | + 1,2 | + 1,0 | - 1,1 | dB  |
| A-Schalldruckpegel             | 65,8  | 66,9   | 65,4  | 64,8  | 61   | 58,2  | 52    | 41,9  | dBA |



Der vom Schalldruckspektrum errechnete Schalldruckpegel ist 72.2 dBA im Messpunkt 5.

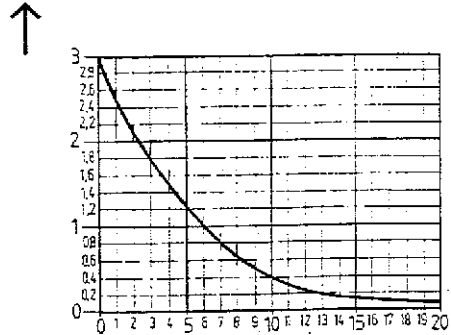
Der direkt gemessene Wert war mit 72 dBA ermittelt worden.

Dieses Verfahren muß für jeden Messpunkt wiederholt werden, wenn der dBA-Schalldruckpegel aus dem Schalldruckspektrum errechnet wird.

Die A-bewerteten Schalldruckpegel im Oktavband können rechnerisch oder auf einfache Weise mit Hilfe der nachstehenden Summenkurve zum Gesamtpegel zusammengefasst werden.

(Diese Summenkurve wurde in obiger Tabelle angewendet).

Pegelerhöhung (dB)



Pegeldifferenz (dB)

Für die rechnerische Ermittlung gilt nachstehende Beziehung :

$$\begin{aligned}
 L_p &= 10 \lg \sum_{i=1}^8 10^{0,1 \cdot L_{pi}} \\
 &= 10 \lg (10^{0,1 \cdot 65,8} + 10^{0,1 \cdot 66,9} + 10^{0,1 \cdot 65,4} + \dots) \\
 &= 10 \lg 17280595 \\
 &= \underline{\underline{72,3 \text{ dBA}}}
 \end{aligned}$$

Beide Verfahren stimmen gut überein.

#### A5 Beurteilung der Meßergebnisse

Alle Auswertungen im Nah- und Fernfeld zeigen so gute Übereinstimmung, daß im vorliegenden Fall mit großer Sicherheit der Schalleistungspegel mit

$$\underline{\underline{L_w = 85 \text{ dBA}}}$$

(Siehe. A3.1.1 und A3.2.1)

## LIST OF THE MEMBER ASSOCIATIONS

### **BELGIUM**

#### **FABRIMETAL**

21 rue des Drapiers -  
B-1050 BRUXELLES  
Tel. 32/2/5102518 - Fax : 32/2/5102563

### **GERMANY**

#### **FG ALT im VDMA**

Postfach 71 08 64 - D-60498 FRANKFURT AM  
MAIN  
Tel. 49/69/6603 1227 - Fax : 9/69/6603 1218  
E-mail: Lorenz\_ALT@VDMA.org

### **SPAIN**

#### **AFEC**

Francisco Silvela, 69-1°C - E-28028 MADRID  
Tel. 34/1/4027383 - Fax : 34/1/4027638

### **FINLAND**

#### **AFMAHE**

Etaläranta 10 - FIN-00130 HELSINKI  
Tel. 358/9/19231 - Fax : 358/9/624462

### **FINLAND**

#### **FREA**

P.O. Box 118  
FIN-00811 HELSINKI  
Tel : 358/9/759 11 66 - Fax : 358/9/755 72 46

### **FRANCE**

#### **UNICLIMA**

F-92038 PARIS LA DEFENSE CEDEX  
Tel : 33/1/47176292 - Fax : 33/1/47176427

### **GREAT BRITAIN**

#### **FETA (HEVAC and BRA)**

Sterling House - 6 Furlong Road - Bourne  
End  
GB-BUCKS SL 8 5DG  
Tel : 44/1628/531186  
Fax : 44/1628/810423  
E-mail: info@feta.co.uk

### **ITALY**

#### **ANIMA - CO.AER**

Via Battistotti Sassi, 11 - I-20133 MILANO  
Tel : 39/2/73971 - Fax : 39/2/7397316

### **NETHERLANDS**

#### **NKI**

Postbus 190 - NL-2700 AD ZOETERMEER  
Tel: 31/79/353 12 59 - Fax : 31/79/353 11 15  
E-mail: nki@fme.nl

### **NETHERLANDS**

#### **VLA**

Postbus 190 - NL-2700 AD ZOETERMEER  
Tel. 31/79/353 11 00 - Fax : 31/79/353 13 85  
E-mail: vla@fme.nl

### **NORWAY**

#### **NVEF**

Postboks 6697, St Olavs Plass -  
0129 OSLO  
Tel. 47/22202790 - Fax : 47/22202875

### **SWEDEN**

#### **KTG**

P.O. Box 5510 - S-114 85 STOCKHOLM  
Tel. 46/8/782 08 00 - Fax : 46/8/660 33 78  
E-mail: bo.gostring@isab.postnet.se

### **SWEDEN**

#### **SWEDVENT**

P.O. Box 175 37 - S-118 91 STOCKHOLM  
Tel : 46/8/762 75 00 - Fax : 46/8/668 11 80

### **TURKEY**

#### **ISKID**

#### **ARCELIK A.S.**

Klima Isletmesi  
TR-81719 TUZLA ISTANBUL  
Tel : 90/216 395 45 15  
Fax : 90/216 423 23 59  
E-mail: alatli@arcelik.com.tr